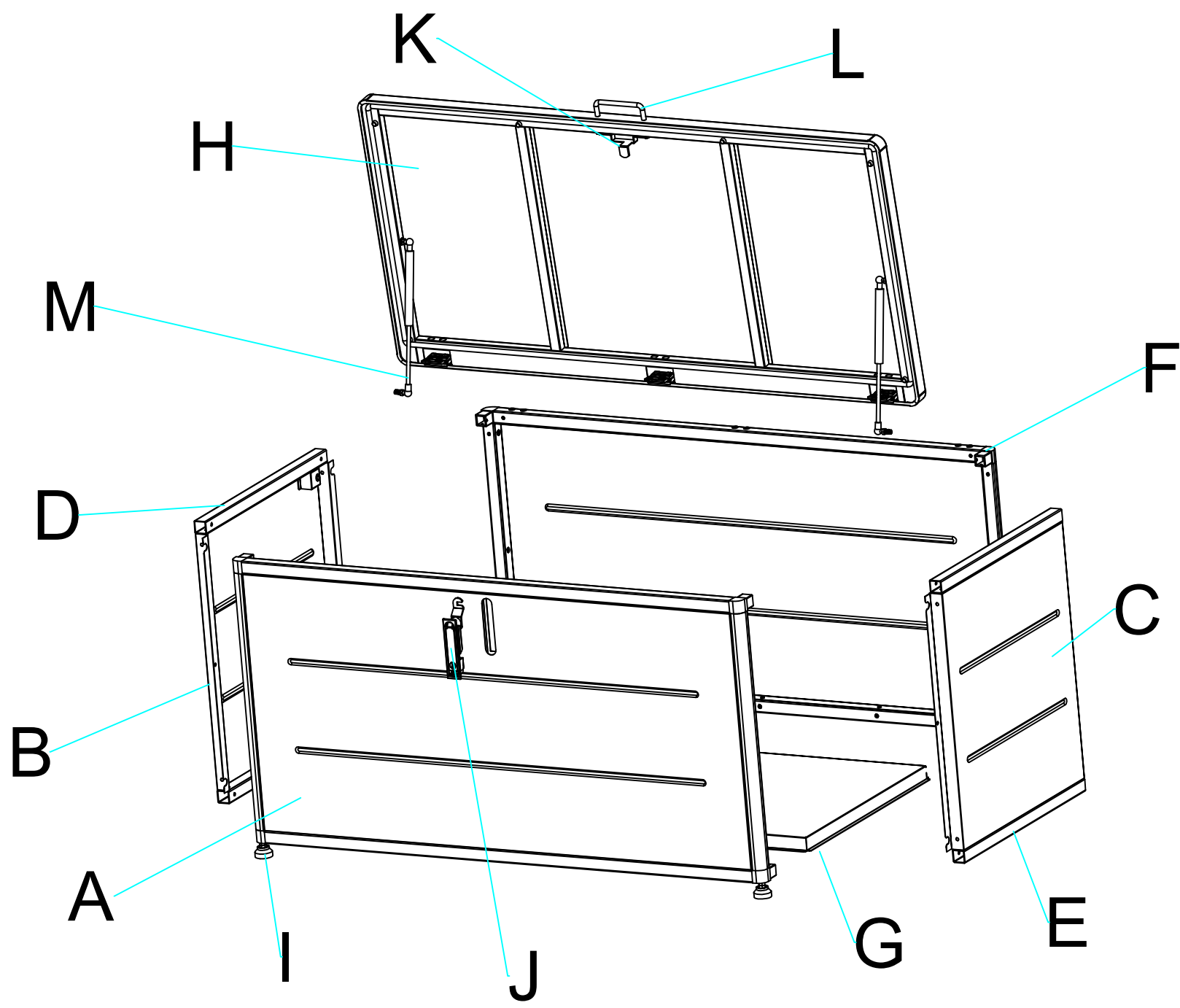
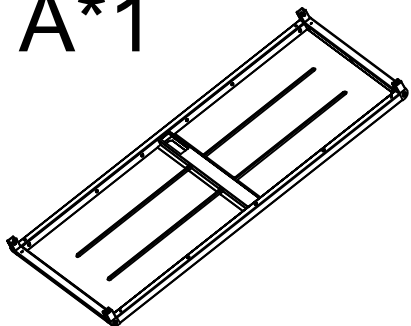


2H

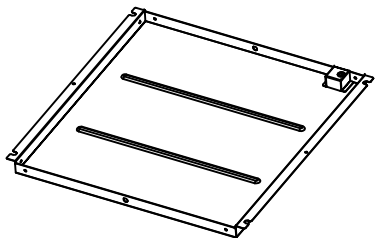
Schließen Sie die Abdeckung mit einer Kraft von mehr als 30 N bis zum geschlossenen Zustand und sperren Sie die Abdeckung



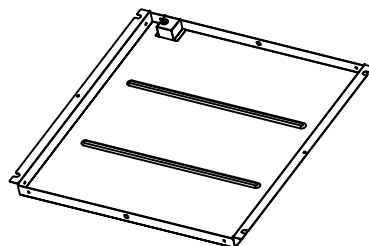
A*1



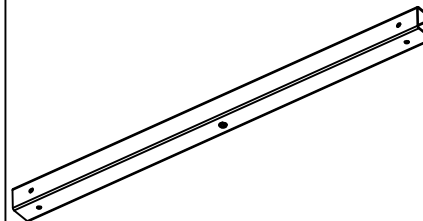
B*1



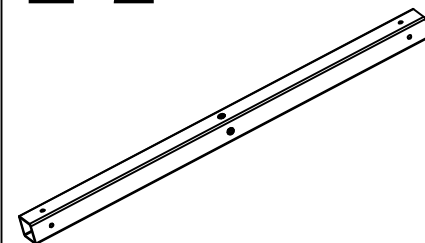
C*1



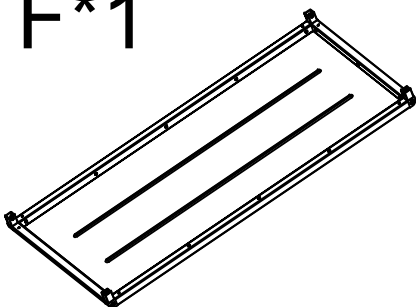
D*2



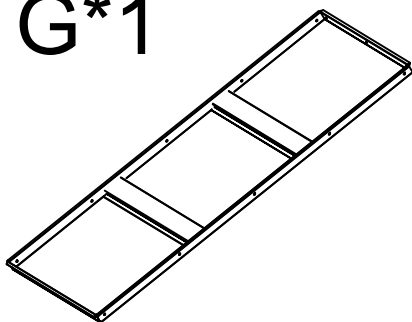
E*2



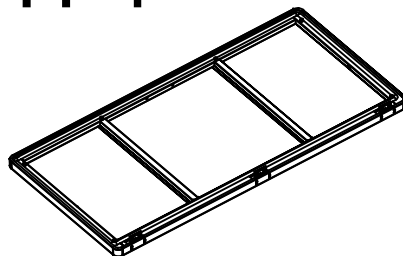
F*1



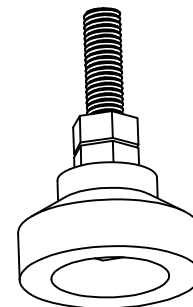
G*1



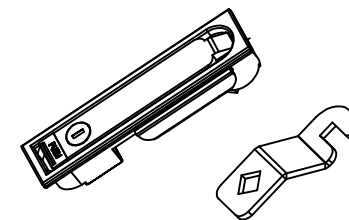
H*1



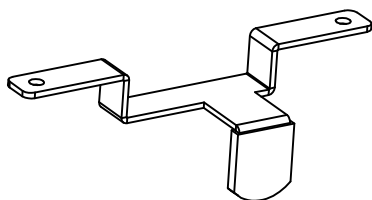
I*4



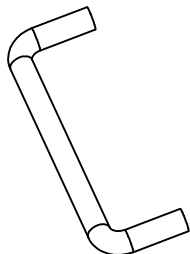
J*1



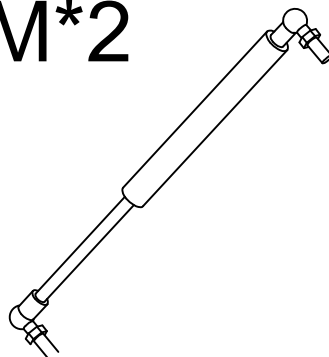
K*1



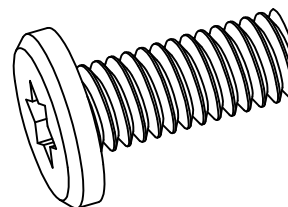
L*1



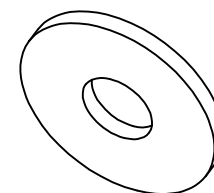
M*2



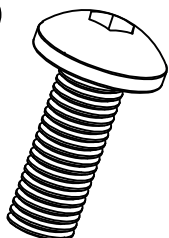
N*48



O*50

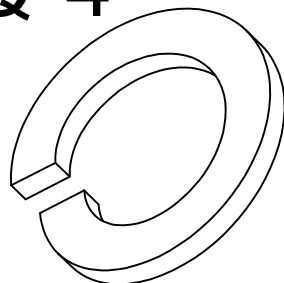


P*6

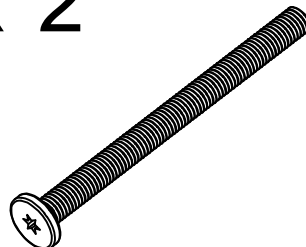


M6*16

Q*4

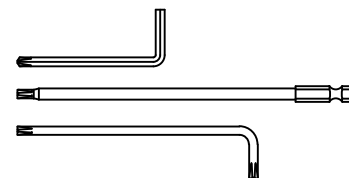


R*2

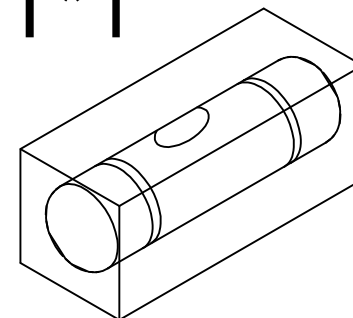


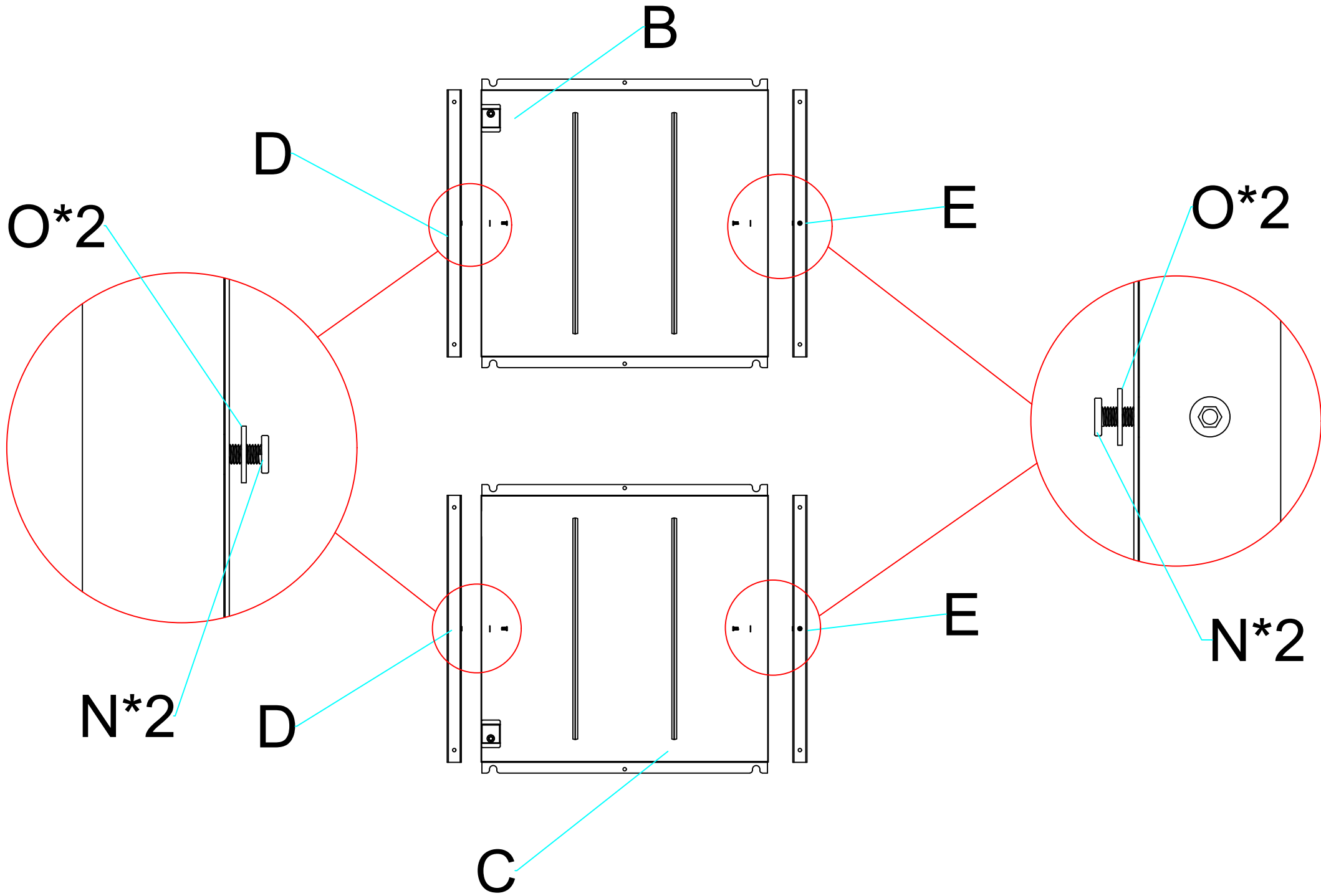
M4*50

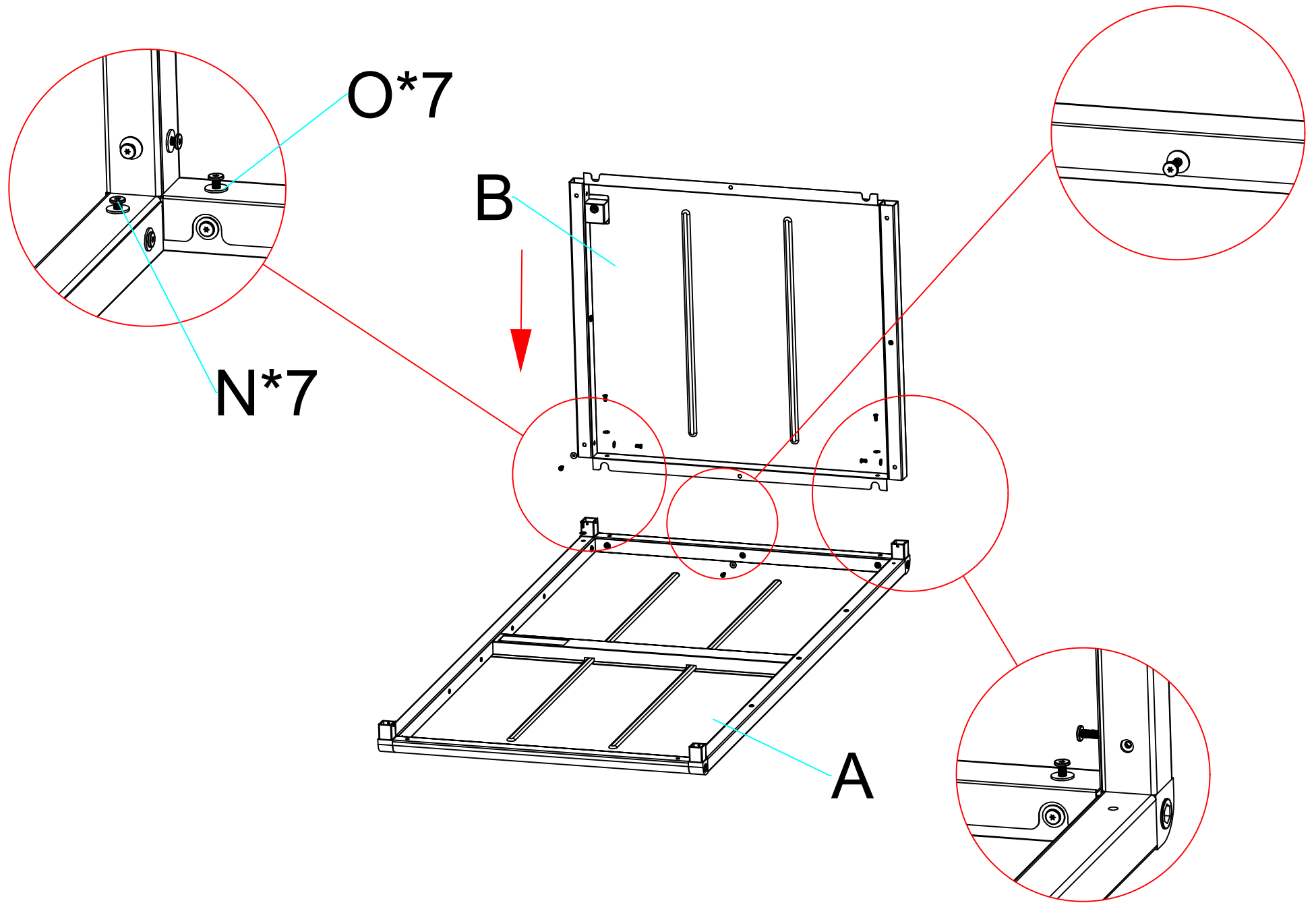
S*1

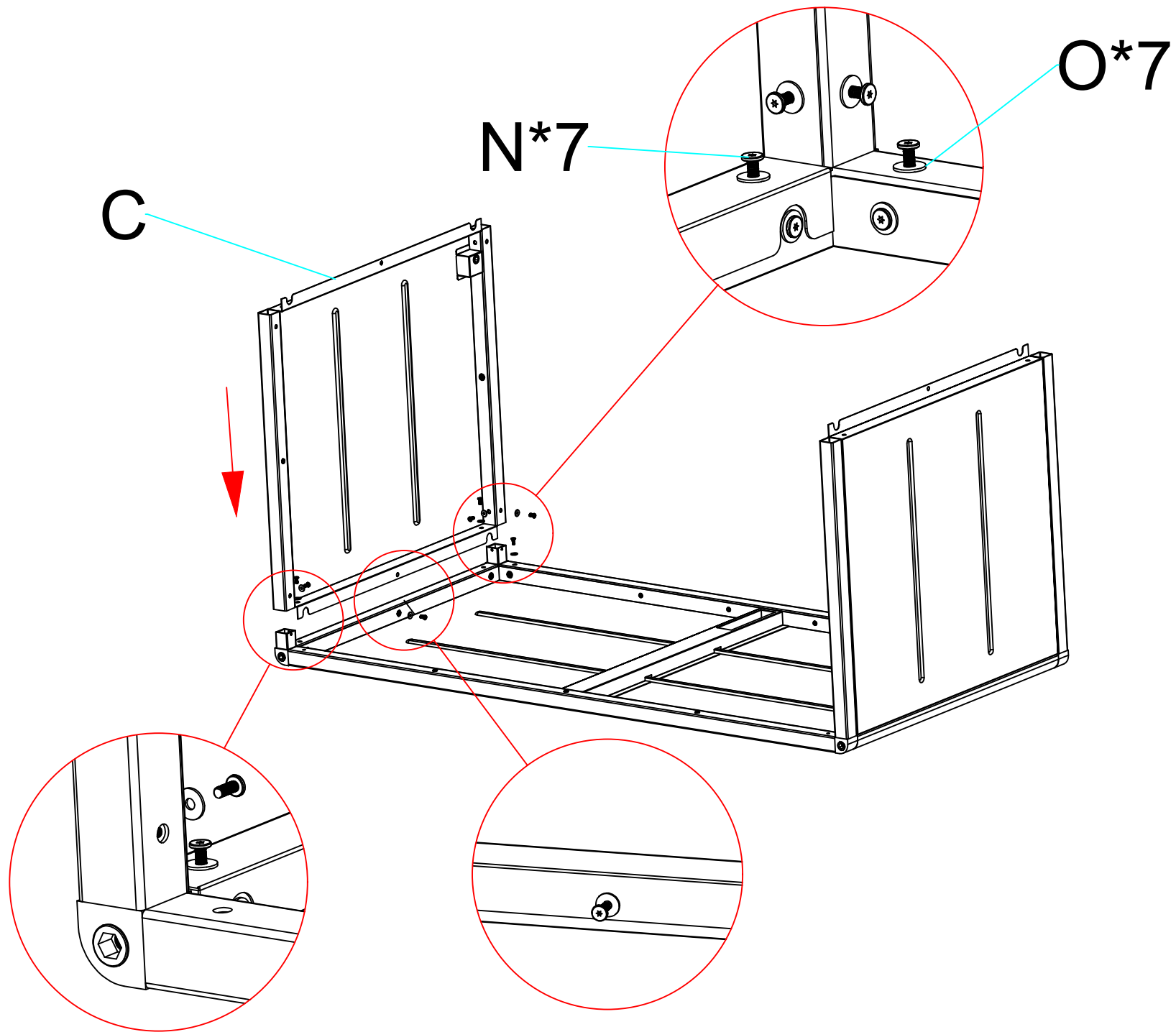


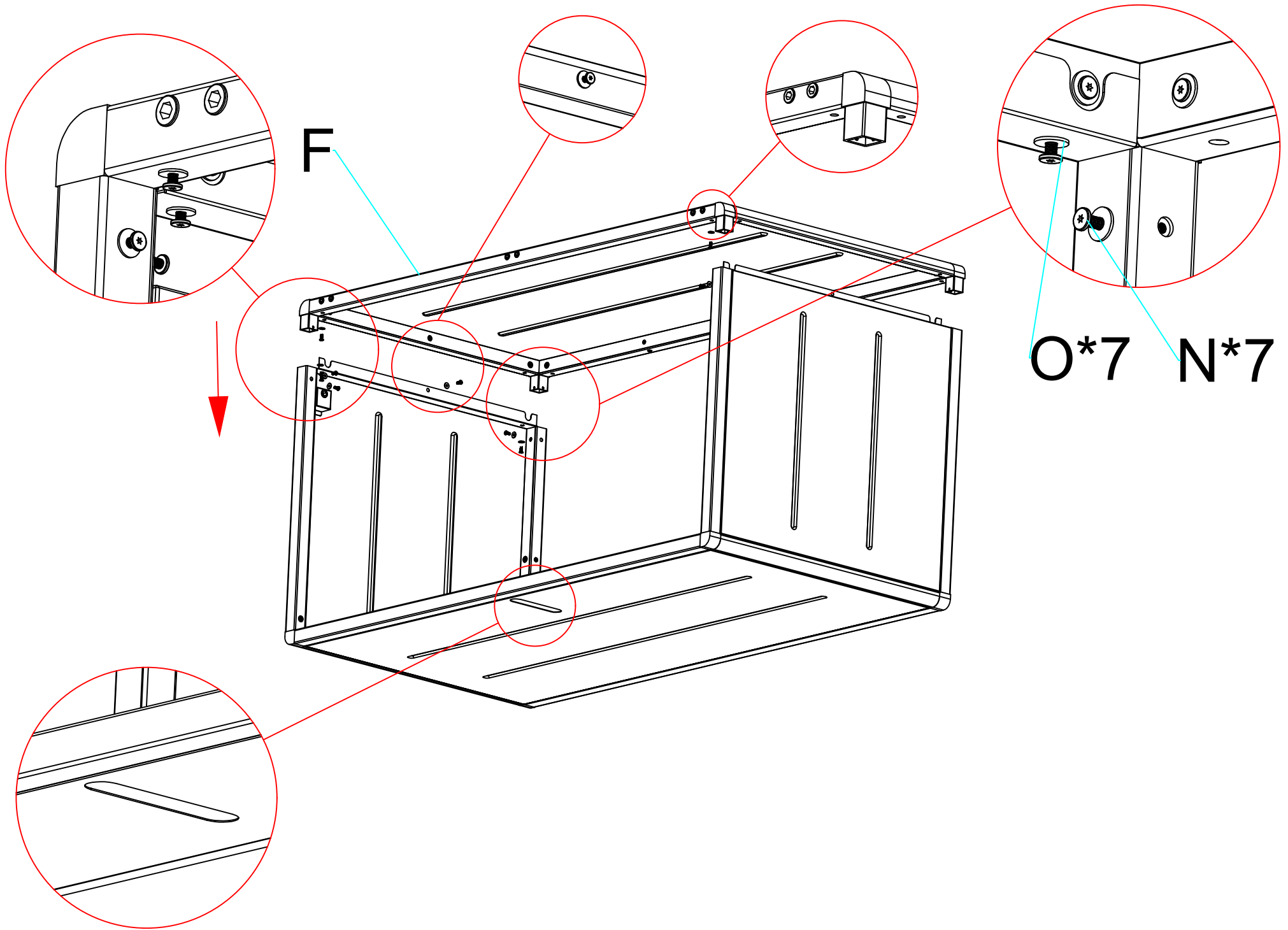
T*1

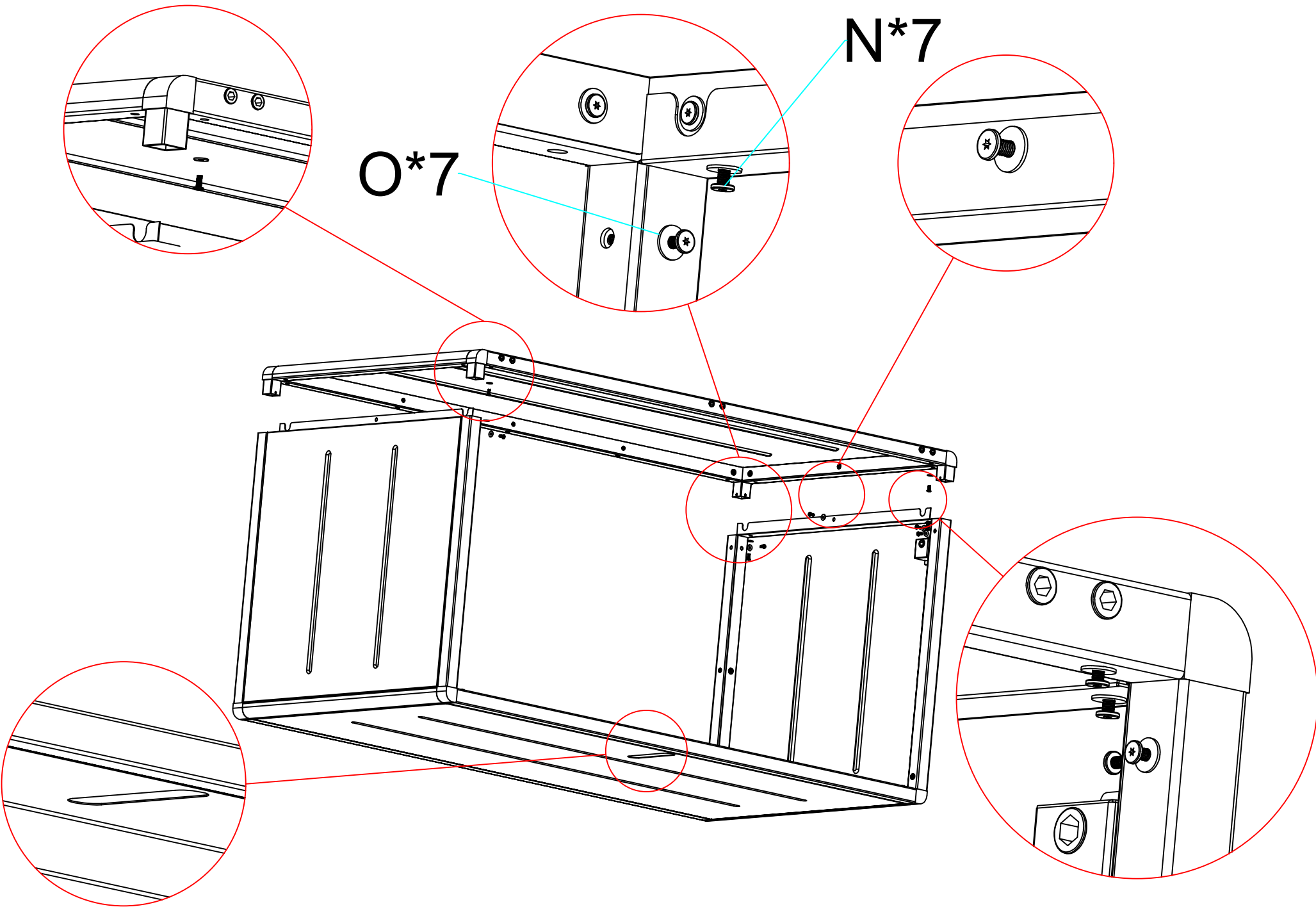


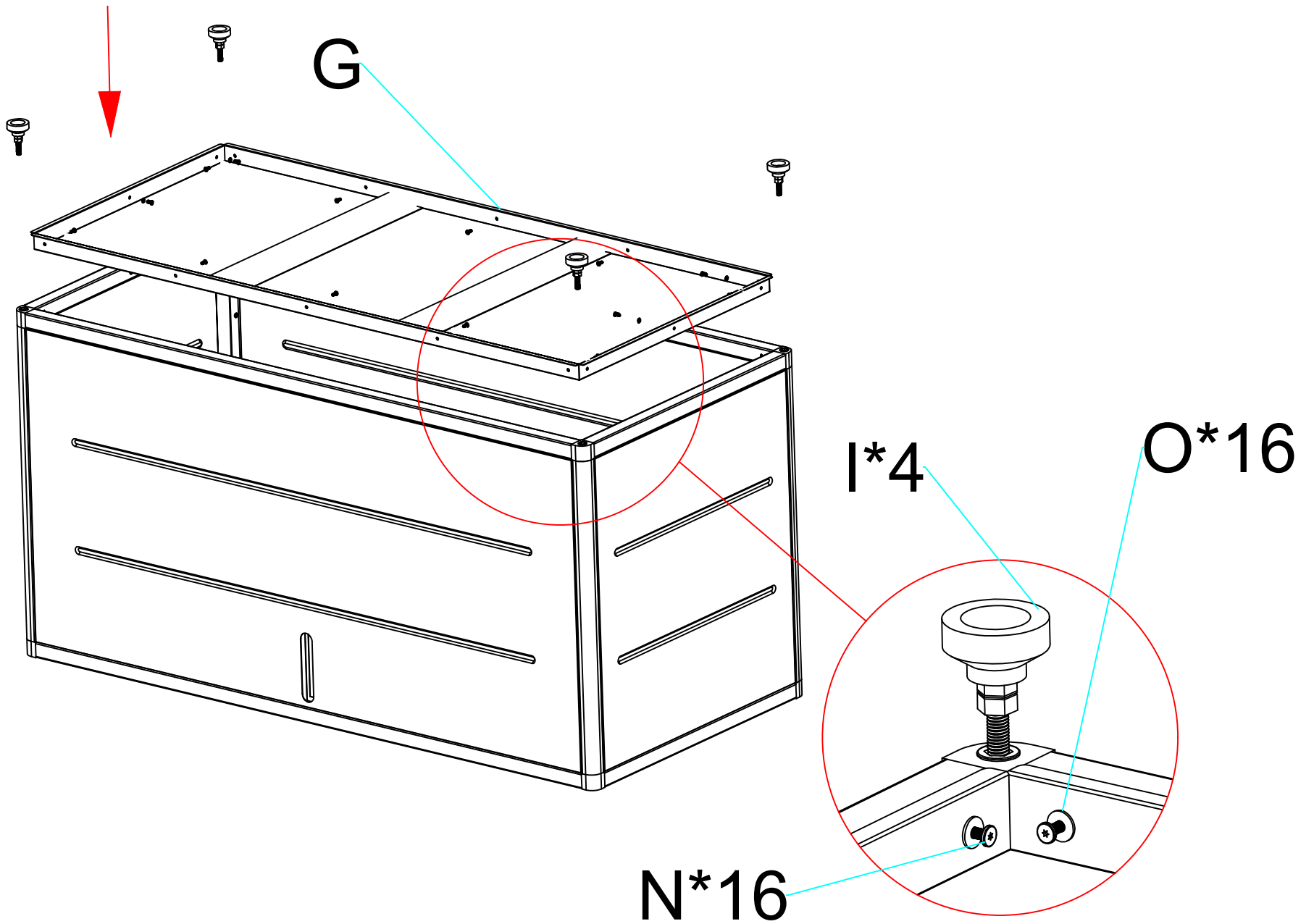


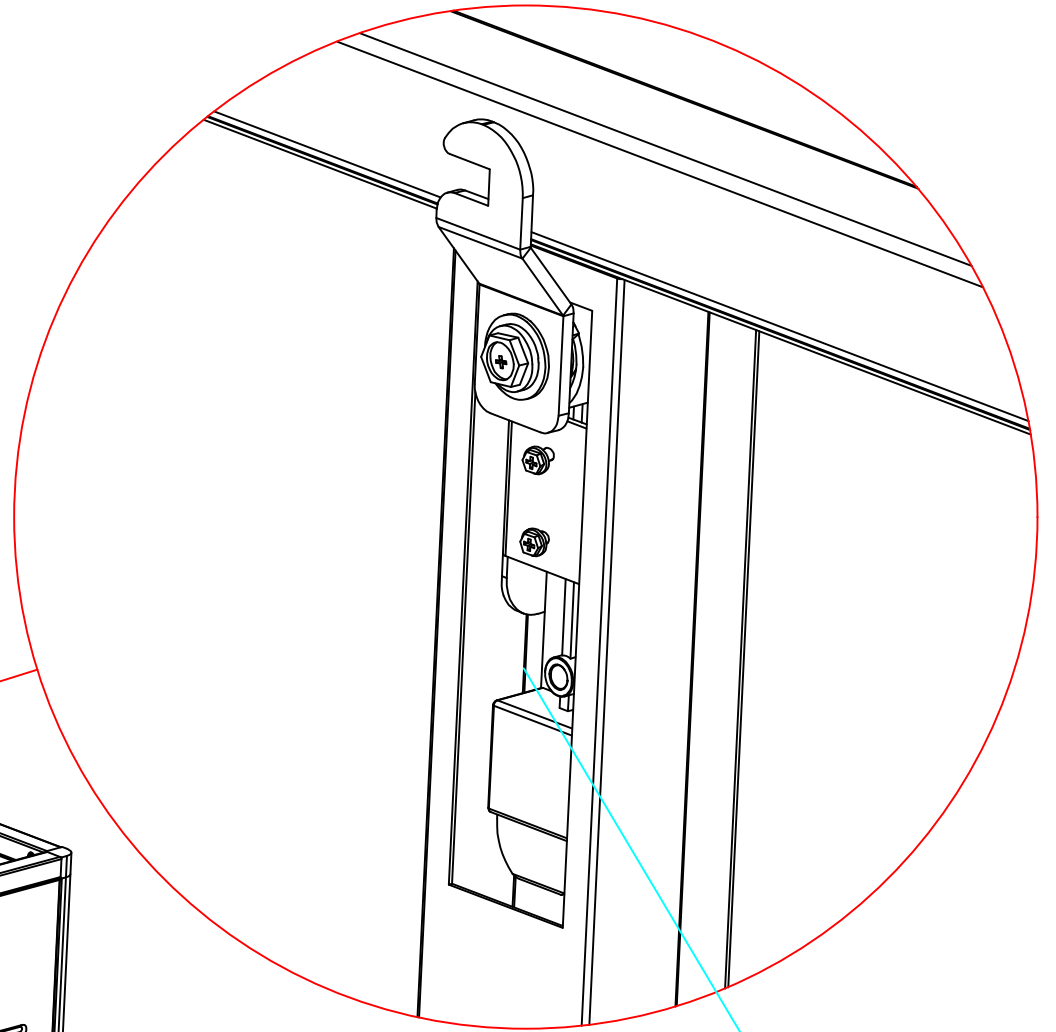
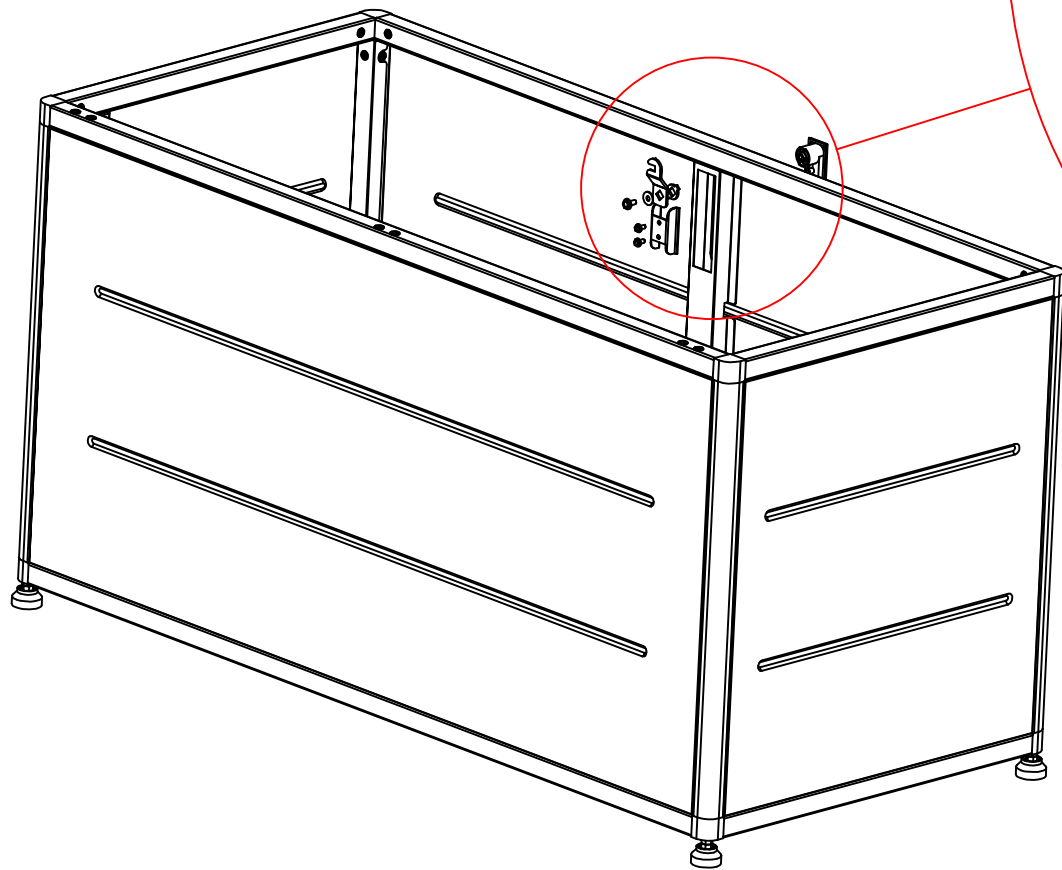






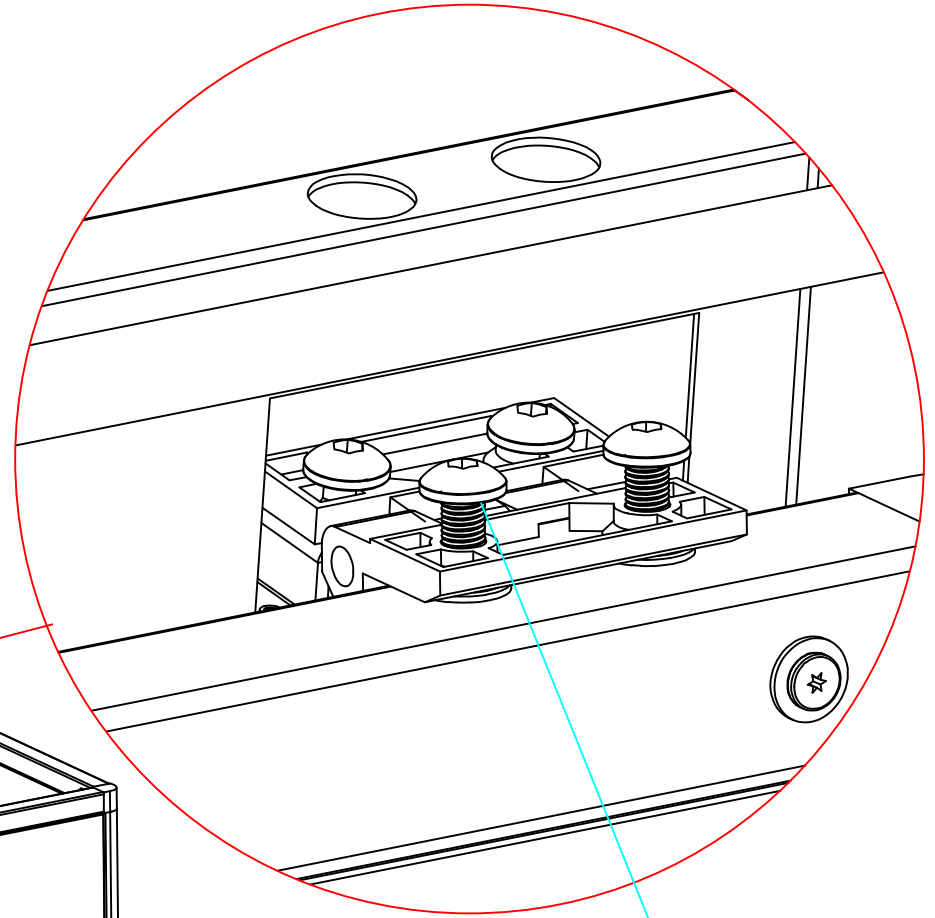
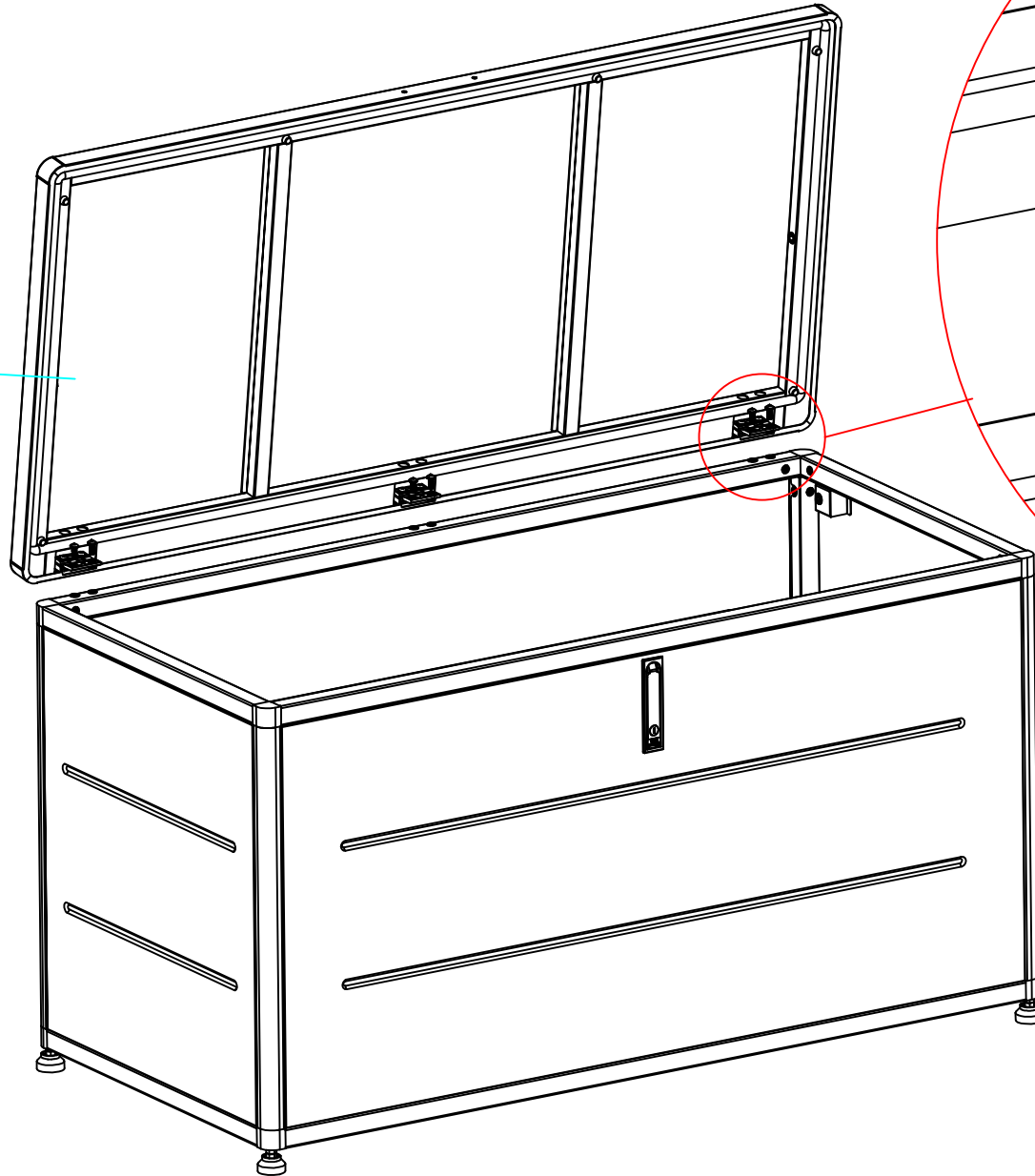






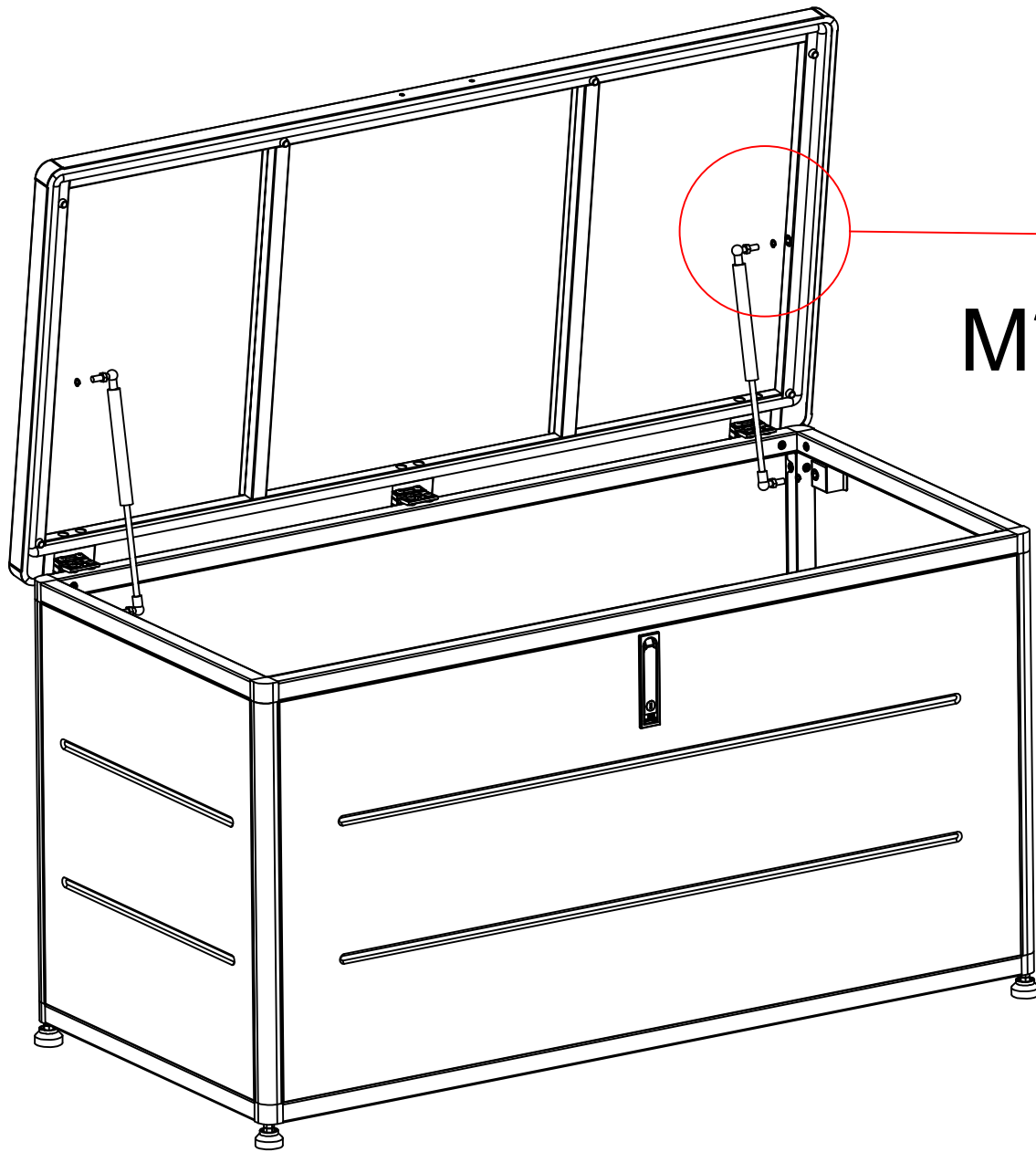
J

H



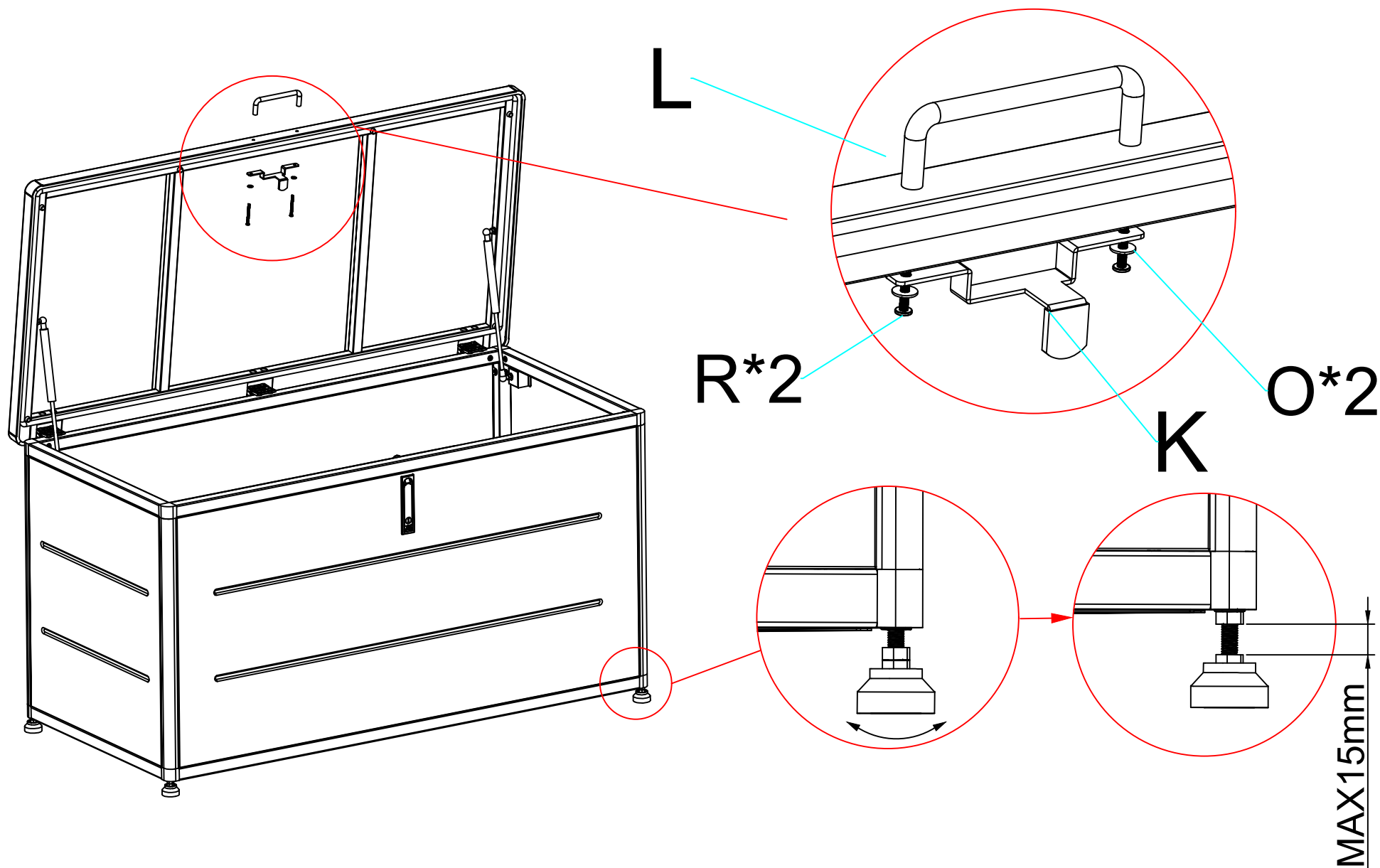
P*6

Achtung!
Die Scharniere werden
genauso angebracht wie auf
dem Bild.



M*2

Q*4



Nach der Installation des Griffs justieren Sie die verstellbaren FüÙe und verwenden Sie eine Wasserwaage, um sicherzustellen, dass die Box gerade ist.