

# Montavimo instrukcijos

Motorizuota Levante pergola

Dydis:300x400 cm

## Turinys

Įrankiai ir žmogaus jėga.....	3
Dalių sąrašas.....	4-6
Produkto aprašymas.....	6
Svarbios saugos instrukcijos.....	6-8
Montavimas.....	8-17
Išmontavimas.....	18
Laikymas.....	18
Išmetimas.....	18





**Dėmesio:**

**Prieš montuodami ir naudodami, atidžiai ir iki galo perskaitykite šią naudojimo instrukciją. Išsaugokite šį vadovą ateičiai.**

Gerbiamas kliente,

Sveikiname ir dėkojame, kad nusprendėte įsigyti pergolą Levante iš mūsų. Norėdami mėgautis šiuo gaminiu ilgą laiką ir užtikrinti savo bei kitų žmonių saugumą, vadovaukitės surinkimo instrukcijomis.

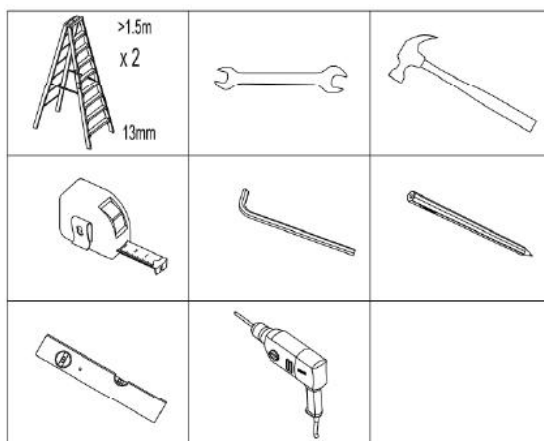
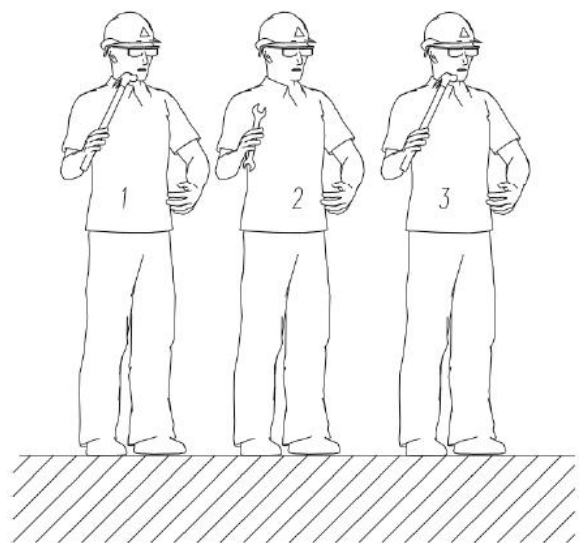
Prieš pradėdant surinkimo procesą ir tada naudojant pergolą, rekomenduojame susipažinti su šiuo gaminiu. Įsitikinkite, kad visos, toliau sąrašė pateiktos dalys, yra pristatytos ir nepažeistos. Jei pastebėsite, kad trūksta dalių arba jos yra pažeistos, nedelsdami susisieki su Dexter specialistu. Nepradėkite surinkimo proceso, jei trūksta dalių arba jos yra sugedusios.

### Įrankiai ir žmogaus jėga

Rekomenduojama: 2 arba 3 žmonės

Papildomi įrankiai :



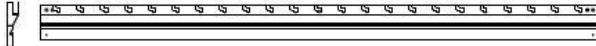


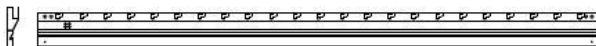






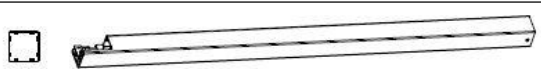










- |               |                                  |                      |
|---------------|----------------------------------|----------------------|
| 1. Kopėčios   | 2. M10/13 raktas                 | 3. Guminis plaktukas |
| 4. Ruletė     | 5. 5mm šešiakampis veržliaraktis | 6. Pieštukas         |
| 7. Gulščiukas | 8. Elektrinis grąžtas            |                      |





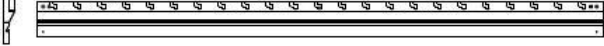


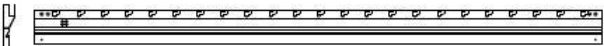
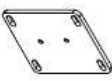





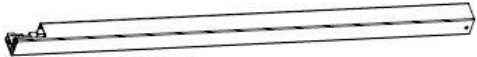










## Dalių sąrašas

Prieš pradėdami statyti pergolą, patikrinkite visas dalis pagal dalių sąrašą.

### DYDIS:300X300CM DALIŲ SĄRAŠAS:

①	 x8	⑨	 x1	Ⓐ	 x1
②	 x1	⑩	 x16	Ⓑ	 x1
③	 x4	⑪	 x4	Ⓒ	 x2
④	 x4			Ⓓ1	 x1
⑤	 x2			Ⓓ2	 x2
⑥	 x54			Ⓓ3	 x1
⑦	 x46			Ⓔ	 x2
⑧	 x46			Ⓕ	 x2
				Ⓖ	 x21
				Ⓗ	 x1
				Ⓘ	 x1
				Ⓙ	 x2

**DYDIS:300X400CM ir 400X400CM DALIŲ SĄRAŠAS:**

①	 x8	⑨	 x1	Ⓐ	 x1
②	 x1	⑩	 x16	Ⓑ	 x1
③	 x4	⑪	 x4	Ⓒ	 x2
④	 x4			Ⓓ1	 x1
⑤	 x2			Ⓓ2	 x2
⑥	 x72			Ⓓ3	 x1
⑦	 x64			Ⓔ	 x2
⑧	 x64			Ⓕ	 x2
				Ⓖ	 x30
				Ⓗ	 x1
				Ⓘ	 x1
				⓵	 x2

**Techninė įranga ir kitos dalys:**

①M8x20 varžtas	②50-40 jungtis
③Atraminė plokštė	④Dangtelis
⑤M10 varžto galvutė	⑥M8x20 Šešiakampis varžtas
⑦Plastikinis tarpiklis	⑧Fiksavimo veržlė
⑨Variklis su variklio laikikliu	⑩M8X100 išsiplėtimo varžtas
⑪Latakų jungtis	

## Aliuminio profilių dalių sąrašas:

Ⓐ Sija su plyšiais	Ⓑ Sija su variklio kryptimi ir angomis
Ⓒ Sija	Ⓓ <sub>1</sub> Koja + kojos jungtis
Ⓓ <sub>2</sub> Jungtis	Ⓓ <sub>3</sub> Koja + kojos jungtis
Ⓔ Latakas	Ⓕ Latakas
Ⓖ Įprasta lamelė	Ⓗ Centrinis profilis
Ⓘ Judanti lamelė	Ⓙ Valdymo strypas

## Produkto aprašymas

Išnaudokite visas lauko erdvės galimybes su savo pergola. Atsipalaiduokite ir mėgaukitės lauku, saugodamiesi nuo saulės. Aliuminio rėmo pergola puikiai tinka jūsų sodui, terasai, kiemui ir baseinui.

## Svarbios saugos instrukcijos

**Įspėjimas: Jūsų ir kitų asmenų saugumui svarbu laikytis toliau pateiktų nurodymų ir paisyti įspėjimų.**

## Simbolių paaiškinimas



Šis įspėjamasis trikampis atkreipia dėmesį į pavojus, kurie gali baigtis mirtimi arba sunkiais sužalojimais. Arba tie, kurie yra svarbūs pergolos veikimui.



Šis ženklas nurodo svarbias pastabas.

## Saugos instrukcijos



**Norint sumontuoti šią pergolą, reikalingos techninės žinios.** Nemontuokite šios pergolos patys ir kreipkitės į profesionalų darbuotoją, jeigu:

- ◆ nesate tikri, ar pergolą galima montuoti toje vietoje, kurią pasirinkote montavimui.
- ◆ nesuprantate naudojimo instrukcijos ar jos dalių.
- ◆ neturite reikiamų įrankių.
- ◆ neturite reikiamų techninių žinių.



**Norint perkelti ir sumontuoti pergolas, reikia mažiausiai trijų sveikų suaugusiųjų** produktas yra didelis ir sunkus. Nebandykite montuoti pergolos vieni. Jei pergola nukris, galite rimtai susižaloti ir sugadinti pergolą! Kreipkitės pagalbos į įgaliotąjį surinkėją.



**Nemontuokite pergolos, jeigu pastebėjote, kad dalių trūksta ar jos yra pažeistos.** Susisiekiite su savo pardavėju.



**Surinkimo ir reguliavimo metu neleiskite vaikams ir gyvūnams patekti į darbo zoną.**



**Šis gaminytis ir jo tvirtinimo dalys tinka montuoti tik ant paprastos cementinės sienos arba stabilios plytų mūro. Jei ant sienos / plytų yra įtrūkimų, turite kreiptis į specialistą.**



**Niekam neleidžiama keisti gaminių dizaino ir struktūros** be gamintojo ar įgalioto pardavėjo leidimo.



Įsitikinkite, kad surinkimo metu jūsų rankos yra švarios; kitaip galite sutepti rėmą.



**Niekam neleidžiama lipti ant pergolos. Ant pergolos negalima nieko kabinti.**

Apdengimai naudojami dažams apsaugoti. Vėliau jie turi būti pašalinti.

Ši konstrukcija yra neamžina ir garantija netaikoma žalai, patirtai esant ekstremalioms oro sąlygoms, įskaitant stiprų lietų, stiprų vėją arba esant dideliame karščiui nuo šildytuvų ar kepsninių.






Surenkant ir naudodami šį gaminį visada reikia laikytis saugos priemonių, kad sumažintumėte susižalojimo ir įrangos sugadinimo riziką. Prieš surinkdami ir naudodami perskaitykite visas instrukcijas. Niekada nepalikite vaikų be priežiūros šalia/po pergola. Nebandykite surinkti ar naudoti pergolos esant vidutinio stiprumo ar stipriam vėjui. Visada **laikykite pergolos lameles atidarytas** ir apsaugokite jas esant stipriam vėjui ar ekstremalioms oro sąlygoms, kad nepažeistumėte pergolos ar nesusižeistumėte.

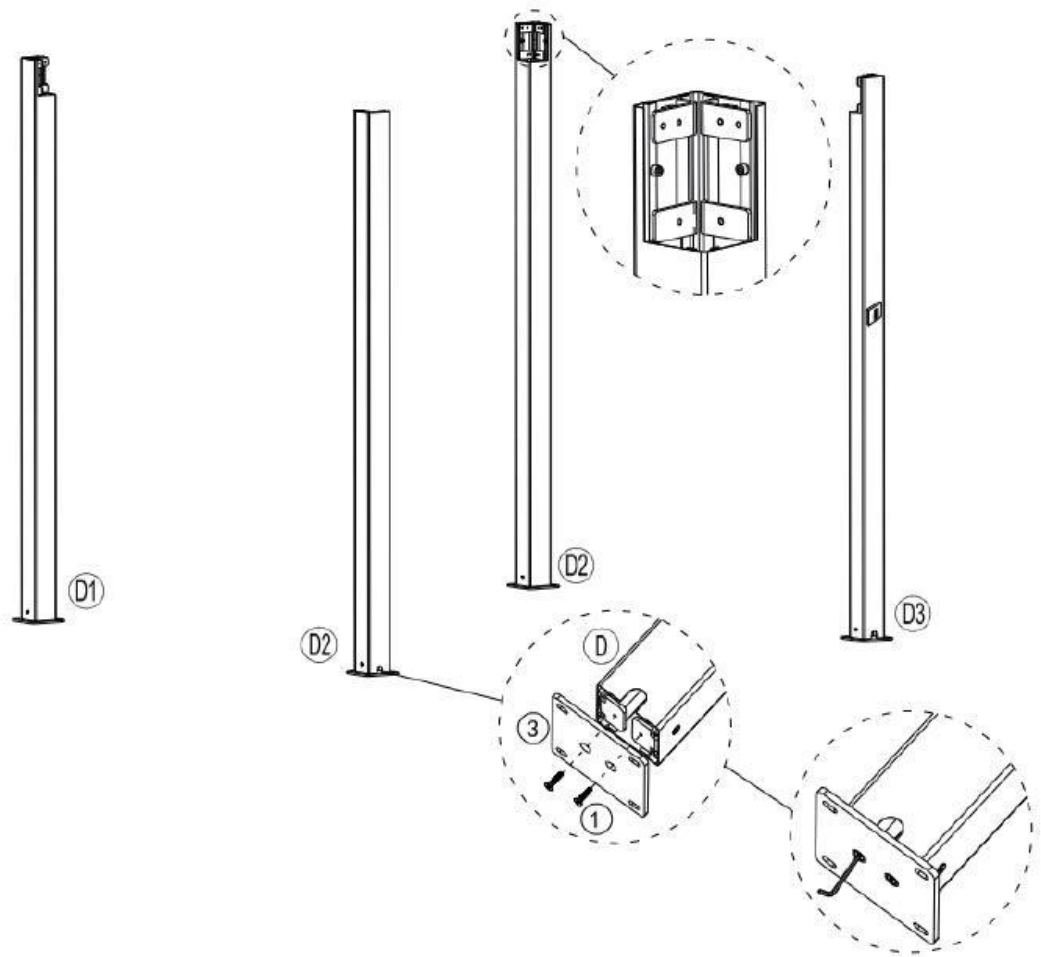
## Montavimas ir naudojimas

### 1 žingsnis

Pritvirtinkite pagrindo plokštę ③x4 prie kojų D1 x1, D2 x2 ir D3 x1) apačios, naudokite ①x12 varžtus (tvirtinti šešiabriauniu raktu arba elektriniu grąžtu)





①<sub>D2</sub> kojos turi būti montuojamos įstrižai, kaip nurodyta žemiau

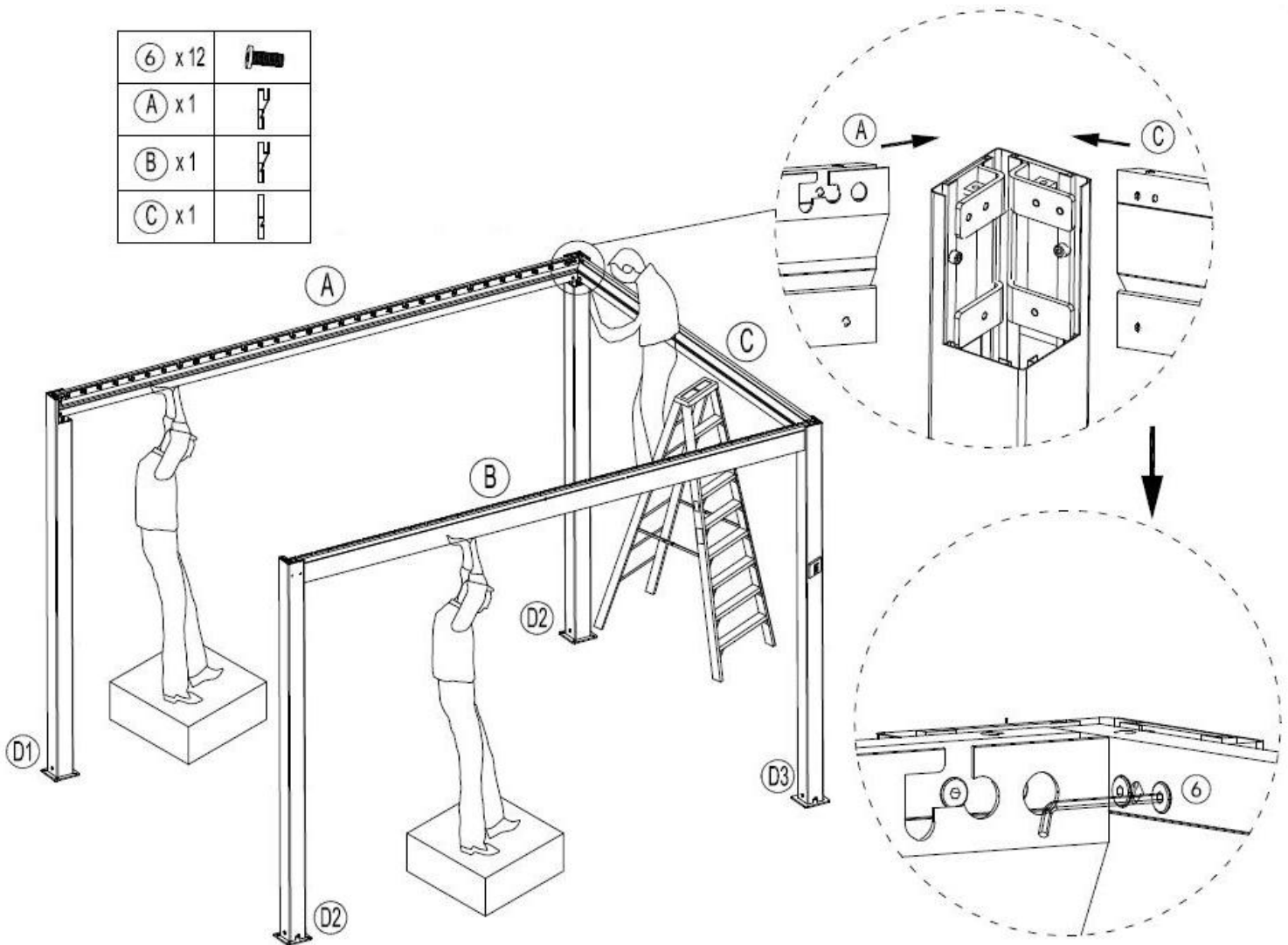
① x 8	
③ x 4	
D1 x 1	
D2 x 2	
D3 x 1	



## 2 žingsnis

Pritvirtinkite siją **A** x1 **B** x1 ir **C** sija x1, tvirtinimui naudokite varžtus **6**



<b>6</b> x12	
<b>A</b> x1	
<b>B</b> x1	
<b>C</b> x1	

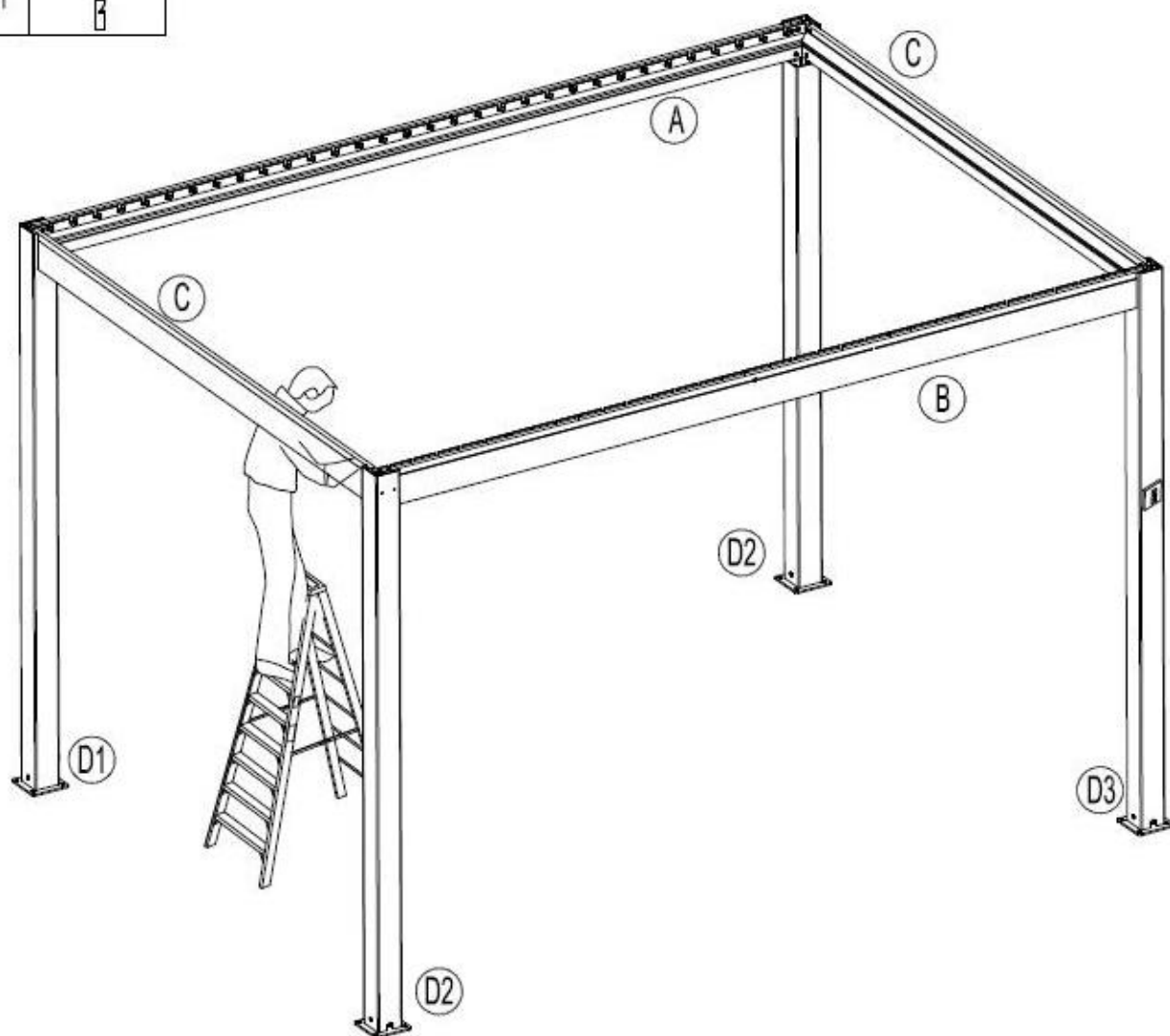


### 3 žingsnis

Pritvirtinkite siją **C**x1, naudokite varžtus



**6**x12 pritvirtinimui

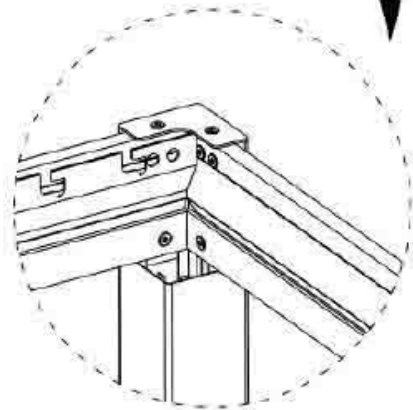
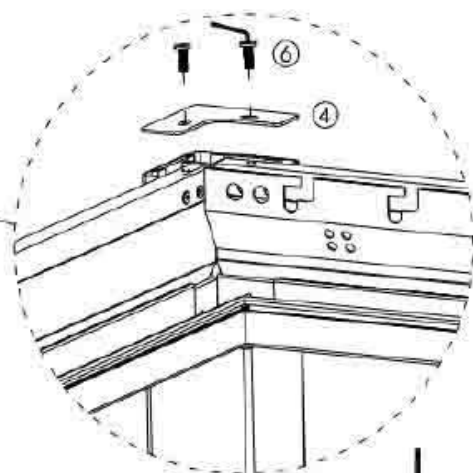
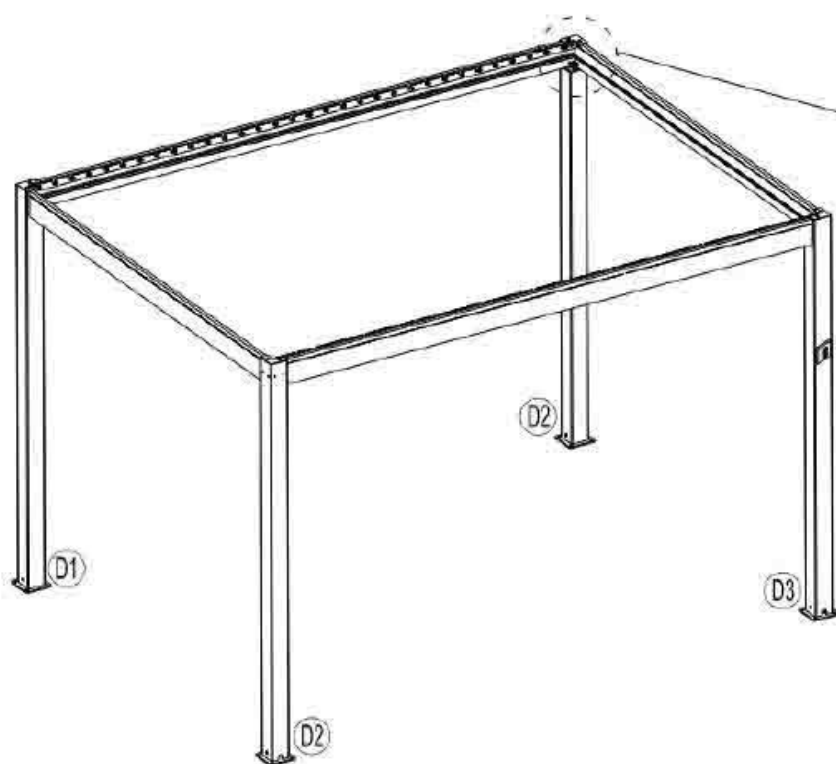
<b>6</b> x12	
<b>C</b> x1	



## 4 žingsnis

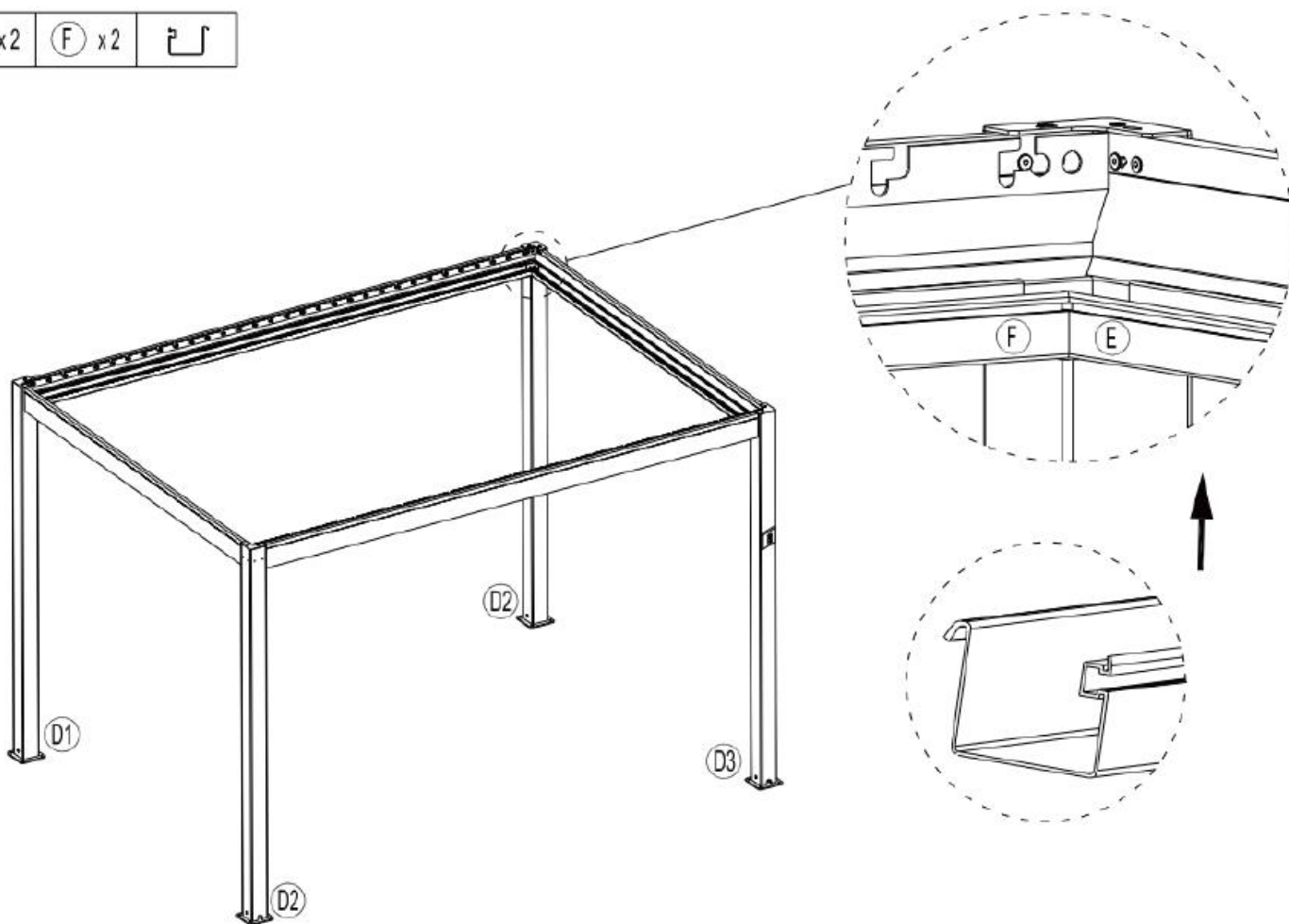
Uždėkite dangtelį ④x4, naudokite varžtus ⑥x8 pritvirtinimui

⑥ x 8	
④ x 4	



## 5 žingsnis

Pritvirtinkite visus keturis latakus (E x2 ir F x2) užkabinant sijų A, B, C viduje



## 6 žingsnis

Skylės yra sijų centre (A) ir (B)



\*Padėkite centrinę lamelę (H) į **12-tą lizdą**, sulygiuodami su skylutėmis 300x300 cm dydžiui.\*

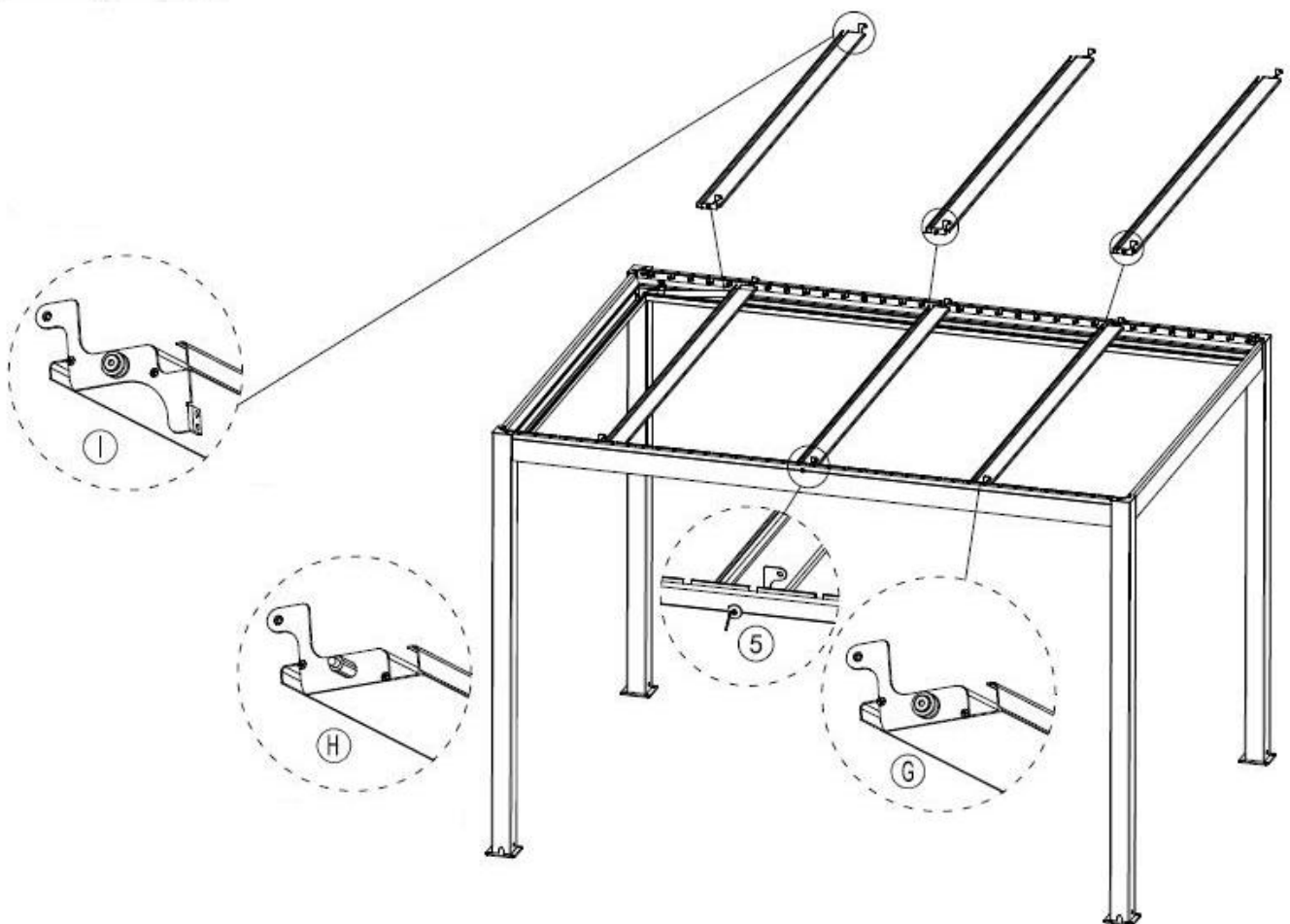
Padėkite centrinę lamelę (H) į **16-tą lizdą**, sulygiuodami su skylutėmis 300x400 cm ir 400x400 cm dydžiams.

Naudodami M10 veržlę (5)X2, pritvirtinkite lameles

Padėkite judančią lamelę (I) vienoje linijoje su **7-uoju** sijos lizdu (A) ir (B).

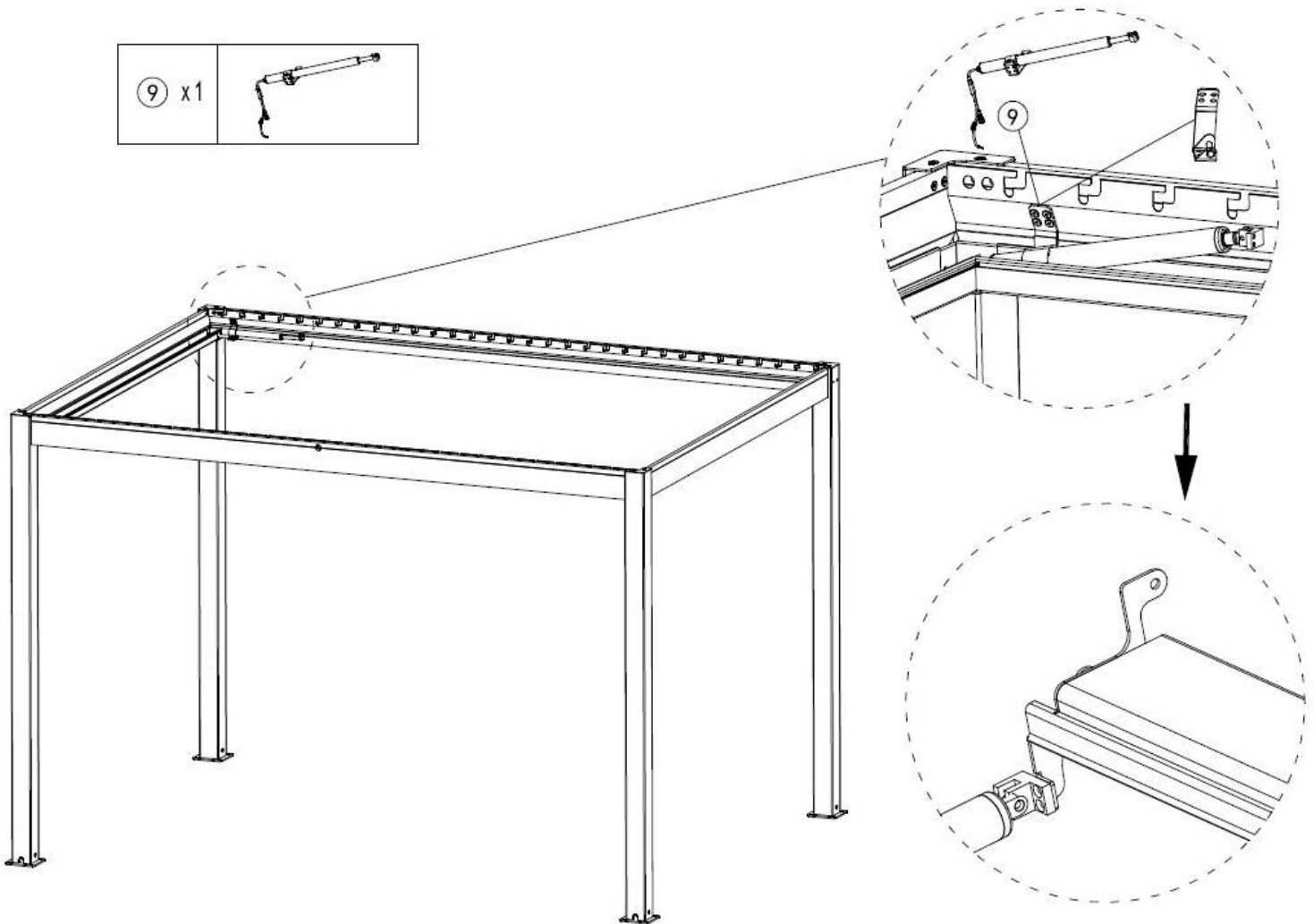
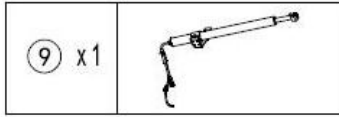
Visas įprastas lameles (G)X21 dydžiui 300x300cm ir (G)X30 dydžiams 300x400 ir 400x400 cm sumontuokite į likusias sijų angas

(G) x30	(H) x1	(I) x1	
(5)			



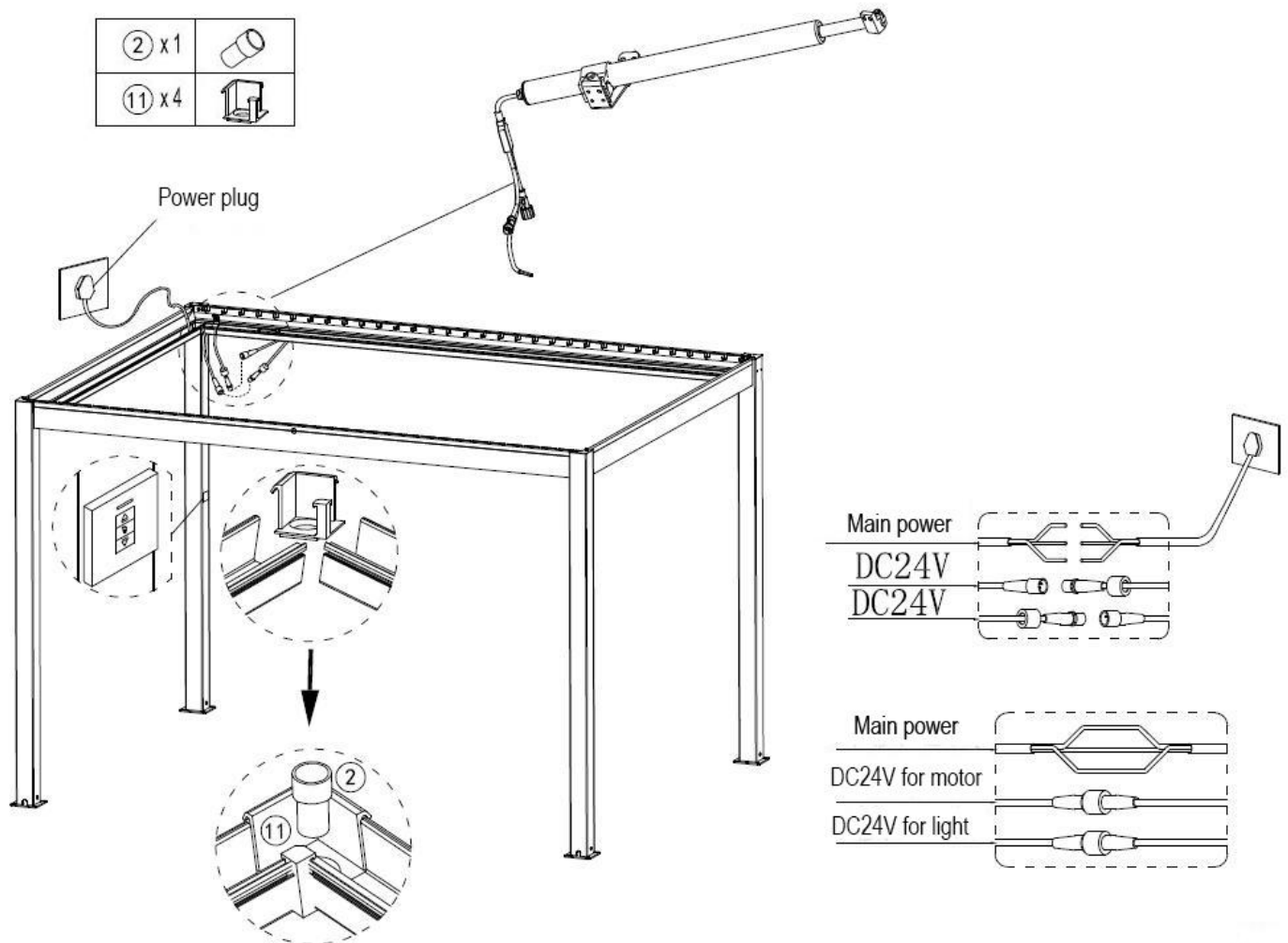
## 7 žingsnis

Pritvirtinkite variklį ⑨x1 kaip parodyta žemiau.



## 8 žingsnis

Pritvirtinkite ①x4 latako jungtį ir ②x1 į 50-40 jungtį.  
Prijunkite mot. ir vyr. LED apšvietimo kištukus  
(DC24V į DC24V), variklio (DC24V į DC24V) ir įkiškite  
maitinimo kabelį į vietinį lizdą.



## 9 žingsnis

Pritvirtinkite ① x 2 (plokščias L-formos aliuminio profilis).





Vienas kiekvienai lamelei.

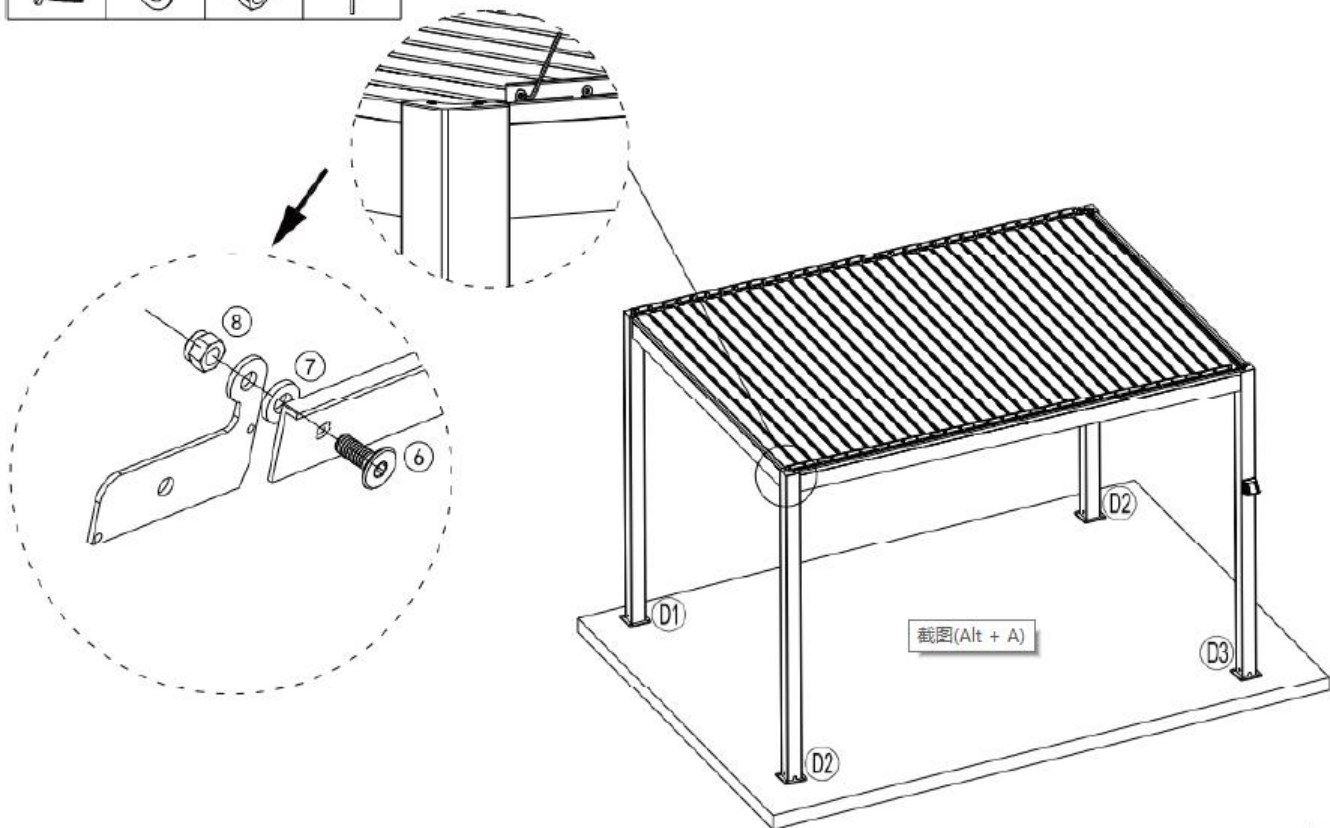
\*Naudokite varžtą ⑥ x 46, plastikinį tarpiklį ⑦ x 46 ir veržlę ⑧ x 46 priveržti 300x300 cm ir 400x400cm dydžius\*.

Naudokite varžtą ⑥ x 64, plastikinį tarpiklį ⑦ x 64 ir veržlę ⑧ x 64 priveržti 300x400 cm arba 400x400cm dydžius.

Pritvirtinkite lamineles kiekvienam gale.

PASTABA: Nepriveržkite per daug. Per didelis priveržimas neleis lamelėms judėti.

⑥ x 64	⑦ x 64	⑧ x 64	① x 2
			



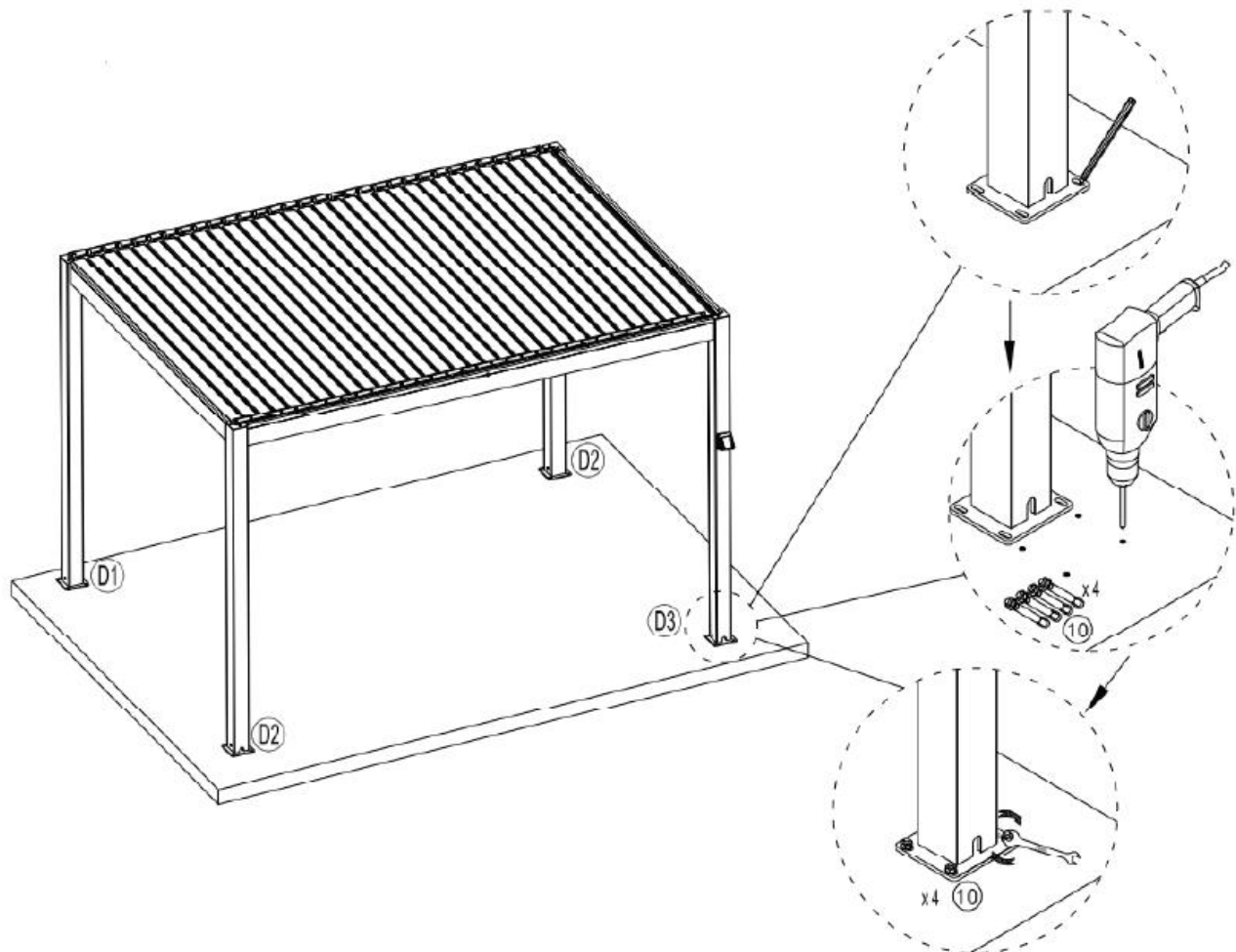
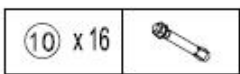
## 10 žingsnis

Ant kiekvienos kojos pažymėkite skylės išsiplėtimo varžtui ⑩x4.

Atkreipkite dėmesį, kad gręžimo dydis turi būti 12 mm.

Įkiškite varžtus. Jei reikia, naudokite plaktuką. Uždėkite kojas ant varžtų. Priveržkite varžles.

Sumontavę įsitikinkite, kad pašalintas visas plastikas, o silikonas naudojamas išilgai visų kampų ir latakų, kad užtikrinti apsaugą nuo vandens.



**ĮSPĖJIMAS:** Užtikrinkite, kad lamelės būtų atidarytos vėjuotu metu.

## Išmontavimas

Jei norite išardyti pergolą, atlikite toliau nurodytus veiksmus.

**Dėmesio! Šiam darbui atlikti reikia mažiausiai dviejų žmonių.**

- ◆ Prieš pradėdami išmontavimo darbus, pergolos lameles laikykite atidarytas. Sujunkite pergolos lameles, kad išvengtumėte netyčinio išsiskleidimo. Tai gali sukelti pergolos žalą ir žmonių sužalojimą. Galite naudoti apsauginę juostelę, kuri buvo pritvirtinta ant pergolos pirkimo metu.
- ◆ Norėdami išmontuoti pergolą, vadovaukitės montavimo instrukcijomis atvirkštine tvarka.
- ◆ Įsitikinkite, kad skylės sienoje bus užsandarintos profesionaliai.
- ◆ **Dėmesio! Išmontuojant taip pat reikia laikytis saugos patarimų ir instrukcijų.**

## Laikymas

Kai ilgesnį laiką nenorite eksploatuoti pergolos, rekomenduojame ją išardyti ir sandėliuoti tam skirtoje vietoje.

- ◆ Prieš sandėliuodami įsitikinkite, kad rėmas yra visiškai sausas.
- ◆ Laikykite pergolą sausoje ir saugioje, vaikams nepasiekiamoje vietoje.

## Išmetimas

Neišmeskite šios pergolos su kitomis buitinėmis atliekomis. Kad išvengtumėte galimos žalos aplinkai ar žmonių sveikatai dėl nekontroliuojamo atliekų šalinimo, perdirbkite jas atsakingai, kad skatintumėte tvarų pakartotinį materialinių išteklių naudojimą. Norėdami grąžinti naudotą įrenginį, naudokite tam skirtas (išmetimo) sistemas/vietas arba susisieki su pardavėju, iš kurio pirkote gaminį. Jie gali paimti šį gaminį aplinkai saugiam perdirbimui. Pakavimo medžiagas išmeskite pagal vietines rekomendacijas.