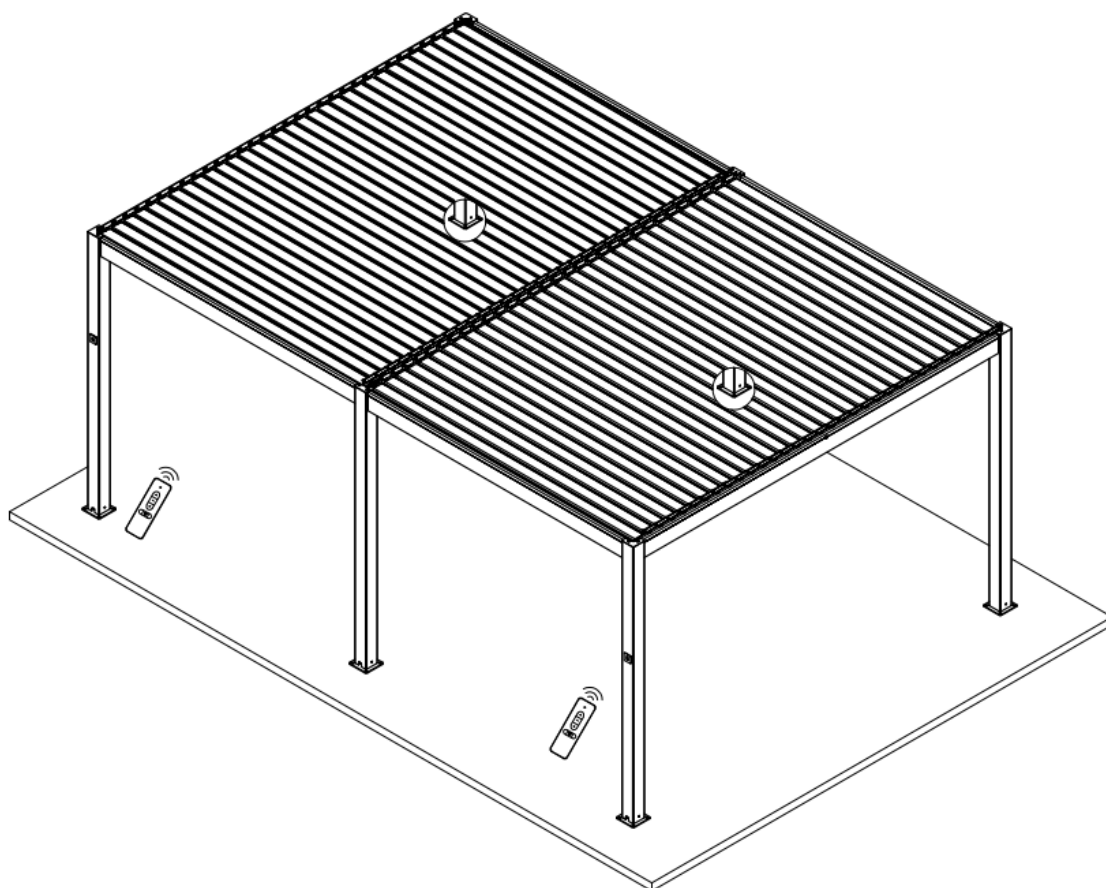


Montavimo instrukcijos

Motorizuota Levante pergola

Dydis: 600x400 cm (dviguba)



Turinys

Įrankiai ir žmogaus jėga	3
Dalių sąrašas.....	4-6
Produkto aprašymas.....	6
Svarbios saugos instrukcijos.....	6-8
Montavimas.....	8-14
Išmontavimas.....	15
Laikymas.....	15
Išmetimas.....	15



Dėmesio:

Prieš montuodami ir naudodami, atidžiai ir iki galo perskaitykite šią naudojimo instrukciją. Išsaugokite šį vadovą ateičiai.

Gerbiamas kliente,

Sveikiname ir dėkojame, kad nusprendėte įsigyti pergolą Levante iš mūsų. Norėdami mėgautis šiuo gaminiu ilgą laiką ir užtikrinti savo bei kitų žmonių saugumą, vadovaukitės surinkimo instrukcijomis.

Prieš pradėdant surinkimo procesą ir tada naudojant pergolą, rekomenduojame susipažinti su šiuo gaminiu.

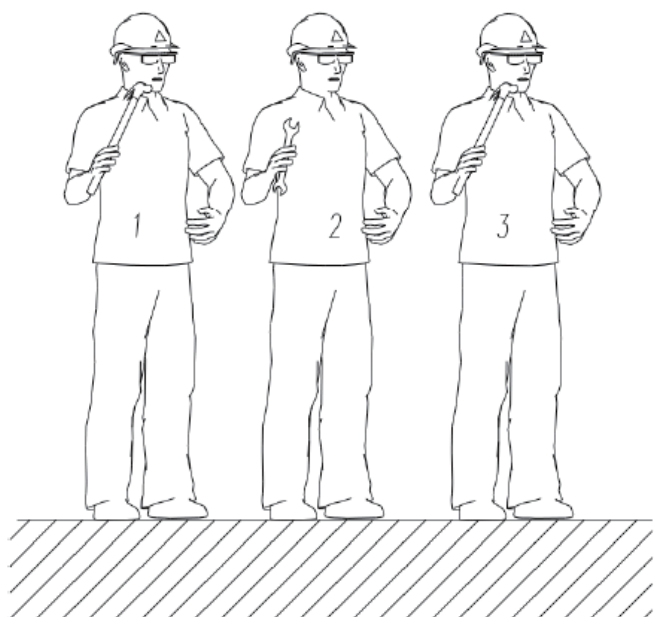
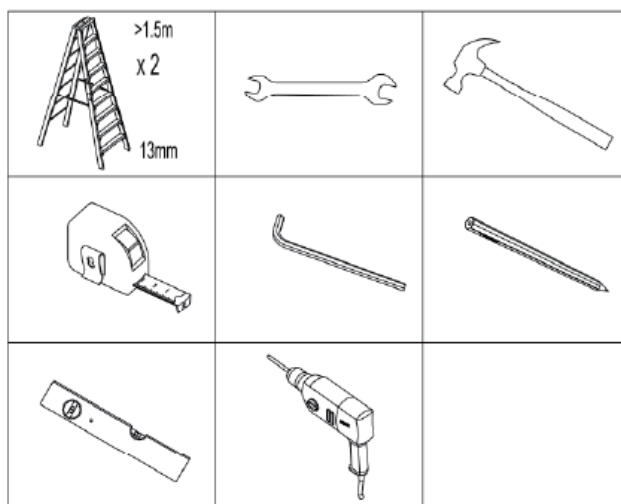
Įsitikinkite, kad visos, toliau sąraše pateiktos dalys, yra pristatytos ir nepažeistos. Jei pastebėsite, kad trūksta dalių arba jos yra pažeistos, nedelsdami susisiekite su Dexter specialistu. Nepradėkite surinkimo proceso, jei trūksta dalių arba jos yra sugedusios.

Įrankiai ir žmogaus jėga

Rekomenduojama: 2 arba 3 žmonės

Papildomi įrankiai :

1. Kopėčios
2. M10/13 raktas
3. Guminis plaktukas
4. Ruletė
5. 5mm šešiakampis veržliaraktis
6. Pieštukas
7. Gulščiukas
8. Elektrinis grąžtas






















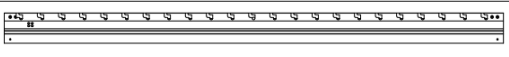

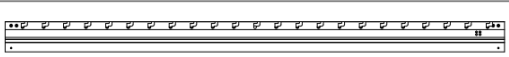

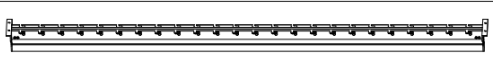
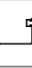




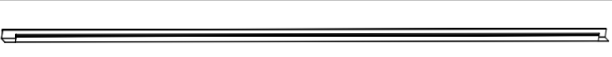


Dalių sąrašas









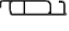

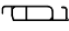





Prieš pradėdami statyti pergolą, patikrinkite visas dalis pagal dalių sąrašą.

DYDIS: 600X400CM (dviguba) DALIŲ SĄRAŠAS:

4X6

①	 x 12 M8X20	⑦	 x128 DAP25	⑬	 x 2
②	 x 4	⑧	 x128 M8	⑭	 x 2
③	 x 6	⑨	 x 1		
④	 x 4	⑩	 x 1		
⑤	 x 2 M10	⑪	 x24 M8X1.0C		
⑥	 x140 M8X20	⑫	 x4		

A-1			x 2
A-4			x 2
A-2			x 1
A-3			x 1
A-5			x 1
B-1			x 4
B-2			x 2
B-3			x 2
C-1			x 1

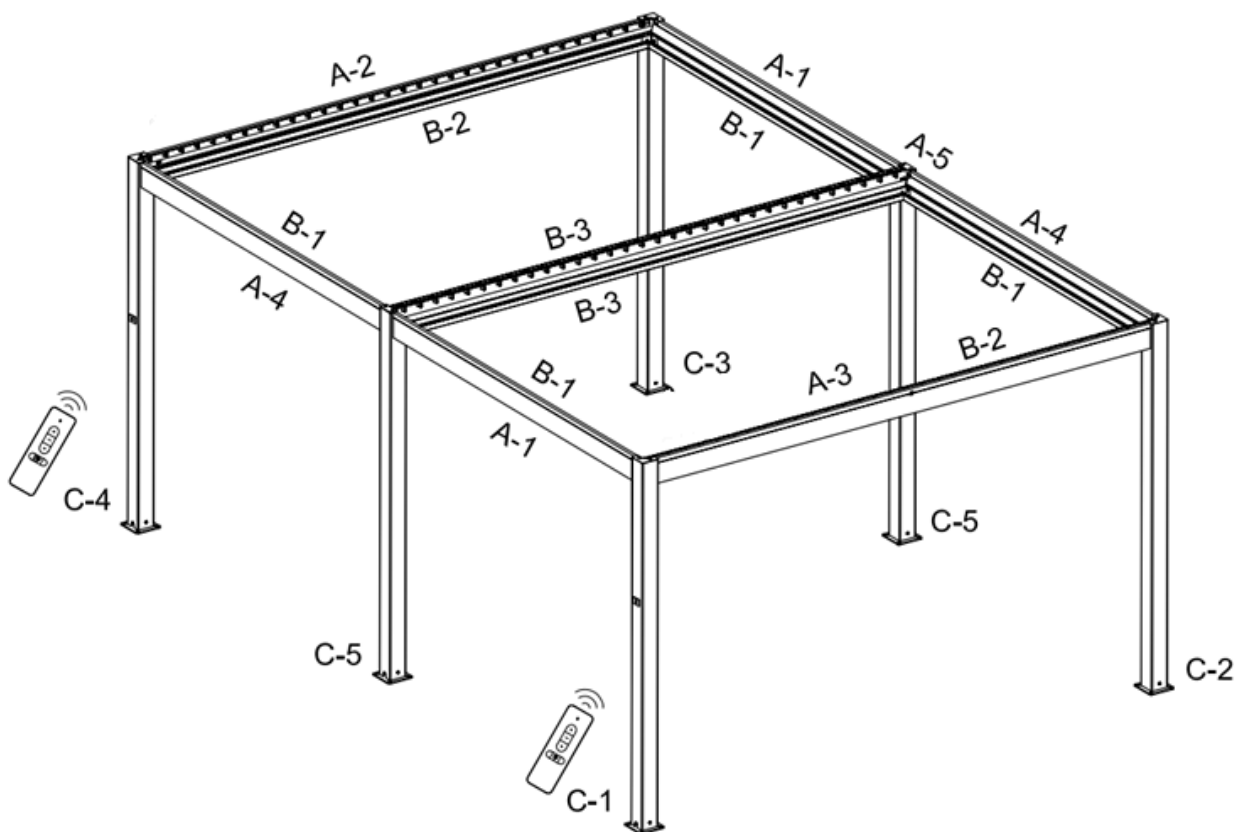
C-2			x 1
C-3			x 1
C-4			x 1
C-5			x 2
D-1			x 60
D-2			x 2
D-3			x 2
E			x 4

Techninė įranga ir kitos dalys:

① M8x20 varžtas	② Varžtas variklio tvirtinimui	③ Atraminė plokštė
④ Dangtelis	⑤ M10 varžto galvutė	⑥ M8x20 Šešiakampis varžtas
⑦ Plastikinis tarpiklis	⑧ Fiksavimo veržlė	⑨ 1 Variklis su variklio laikikliu
⑩ 2 Variklis su variklio laikikliu	⑪ M8X100 išsiplėtimo varžtas	○,12 Latakų jungtis
○,1350–40 jungtis	○,142 Pulteliai	

Aluminio profilių dalių sąrašas:

(A-1) Sija / (A-4) Sija	(A-2) Sija su variklio kryptimi kairėn ir lizdu
(A-3) Sija su variklio kryptimi dešinėn ir lizdu	(A-5) Vidurinė sija
(B-1) Latakas	(B-2) Latakas
(B-3) Vidurinis latakas	(C-1) Koja + kojos jungtis
(C-2) Koja + kojos jungtis	(C-3) Koja + kojos jungtis
(C-4) Koja + kojos jungtis	(C-5) Vidurinė koja + kojos jungtis
(D-1) Prasta lamelė	(D-2) Centrinė lamelė
(D-3) Judanti lamelė	(E) Valdymo strypas



Produkto aprašymas

Išnaudokite visas lauko erdvės galimybes su savo pergola. Atsipalaiduokite ir mėgaukitės laiku, saugodamiesi nuo saulės. Aliuminio rėmo pergola puikiai tinka jūsų sodui, terasai, kiemui ir baseinui.

Svarbios saugos instrukcijos

Įspėjimas: Jūsų ir kitų asmenų saugumui svarbu laikytis toliau pateiktų nurodymų ir paisyti įspėjimų.

Simbolių paaiškinimas



Šis įspėjamasis trikampis atkreipia dėmesį į pavojus, kurie gali baigtis mirtimi arba sunkiais sužalojimais. Arba tie, kurie yra svarbūs pergolos veikimui.



Šis ženklas nurodo svarbias pastabas.

Saugos instrukcijos



Norint sumontuoti šią pergolą, reikalingos techninės žinios. oNsemontuokite šios pergolos patys ir kreipkitės į profesionalų darbuotoją, jeigu:

- ◆ nesate tikri, ar pergolą galima montuoti toje vietoje, kurią pasirinkote montavimui.
- ◆ nesuprantate naudojimo instrukcijos ar jos dalių.
- ◆ neturite reikiamų įrankių.
- ◆ neturite reikiamų techninių žinių.



Norint perkelti ir sumontuoti pergolas, reikia mažiausiai trijų sveikų suaugusiųjų produktas yra didelis ir sunkus. Nebandykite montuoti pergolos vieni. Jei pergola nukris, galite rimtai susižaloti ir sugadinti pergolą! Kreipkitės pagalbos į įgaliotąjį surinkėją.



Nemontuokite pergolos, jeigu pastebėjote, kad dalių trūksta ar jos yra pažeistos. Susisiekite su savo pardavėju.



Surinkimo ir reguliavimo metu neleiskite vaikams ir gyvūnams patekti į darbo zoną.



Šis gaminy ir jo tvirtinimo dalys tinka montuoti tik ant paprastos cementinės sienos arba stabilios plytų mūro. Jei ant sienos / plytų yra įtrūkimų, turite kreiptis į specialistą.



Niekam neleidžiama keisti gaminių dizaino ir struktūros be gamintojo ar įgalioto pardavėjo leidimo.



Įsitikinkite, kad surinkimo metu jūsų rankos yra švarios; kitaip galite sutepti rėmą..



Niekam neleidžiama lipti ant pergolos. Ant pergolos negalima nieko kabinti.

Apdengimai naudojami dažams apsaugoti. Vėliau jie turi būti pašalinti.

Ši konstrukcija yra neamžina ir garantija netaikoma žalai, patirtai esant ekstremalioms oro sąlygoms, įskaitant stiprų lietu, stiprų vėją arba esant dideliame karščiui nuo šildytuvų ar kepsnių.

Surenkant ir naudodami šį gaminį visada reikia laikytis saugos priemonių, kad sumažintumėte susižalojimo ir įrangos sugadinimo riziką. Prieš surinkdami ir naudodami perskaitykite visas instrukcijas. Niekada nepalikite vaikų be priežiūros šalia/po pergola. Nebandykite surinkti ar naudoti pergolos esant vidutinio stiprumo ar stipriam vėjui. Visada **laikykite pergolos lameles atidarytas** ir apsaugokite jas esant stipriam vėjui ar ekstremalioms oro sąlygoms, kad nepažeistumėte pergolos ar nesusižeistumėte.

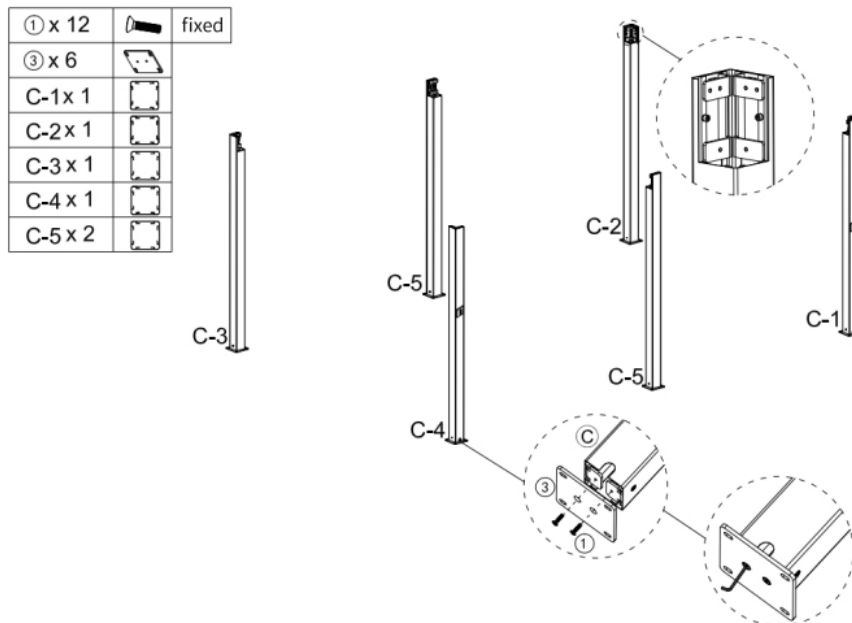
Montavimas ir naudojimas

1 žingsnis

Pritvirtinkite pagrindo plokštę ③x6 prie kojų (C-1 X1,C-2 X1,C-3 X1,C-4X1,C-5 X2) apačios, naudokite ①x12 varžtus (tvirtinti šešiabriauniu raktu arba elektriniu grąžtu).

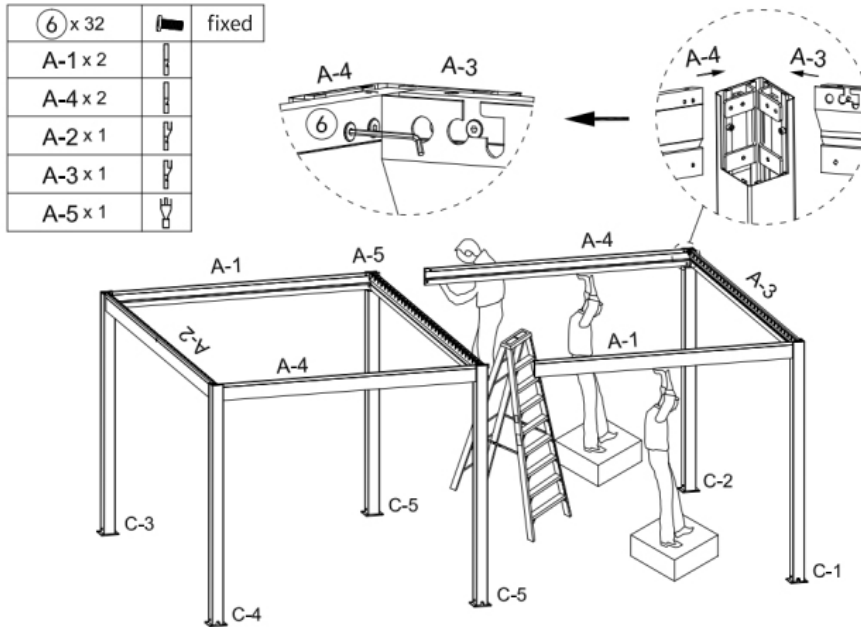
C-1&C-3 ,C-2&C-4, C-5&C-5 kojos turi būti montuojamos įstrižai, kaip nurodyta žemiau.

Įsitikinkite, kad visos kojos yra toje pačioje horizontalioje plokštumoje.



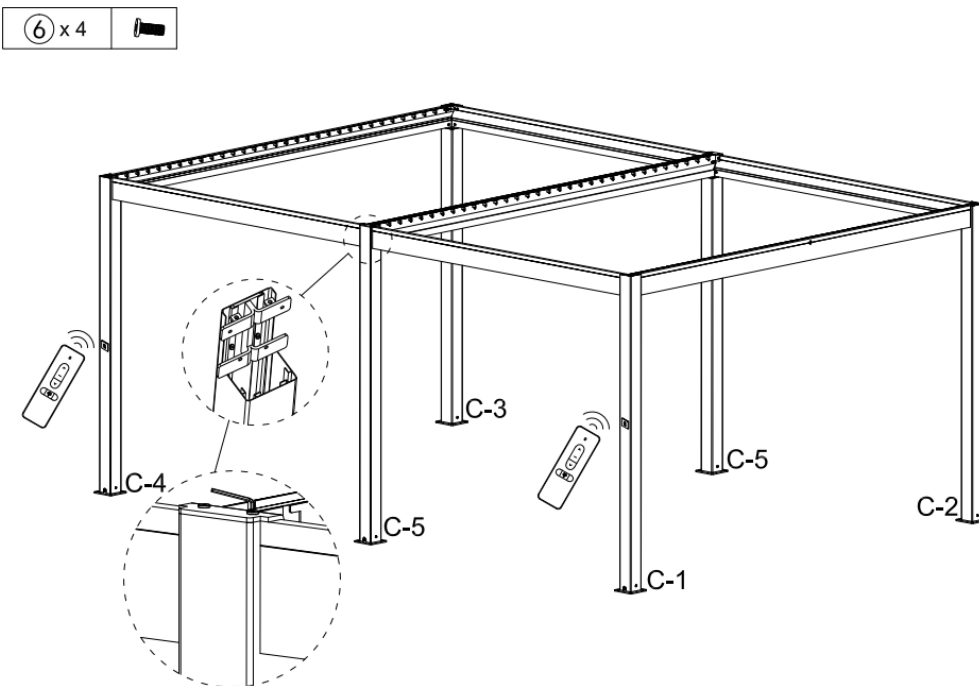
2 žingsnis

Pritvirtinkite siją A-1x2 ,siją A-4 x2 ,siją A-2x1,siją A-3 x1 ,siją A-5 x1, tvirtinimui naudokite varžtus ⑥x32.




3 žingsnis

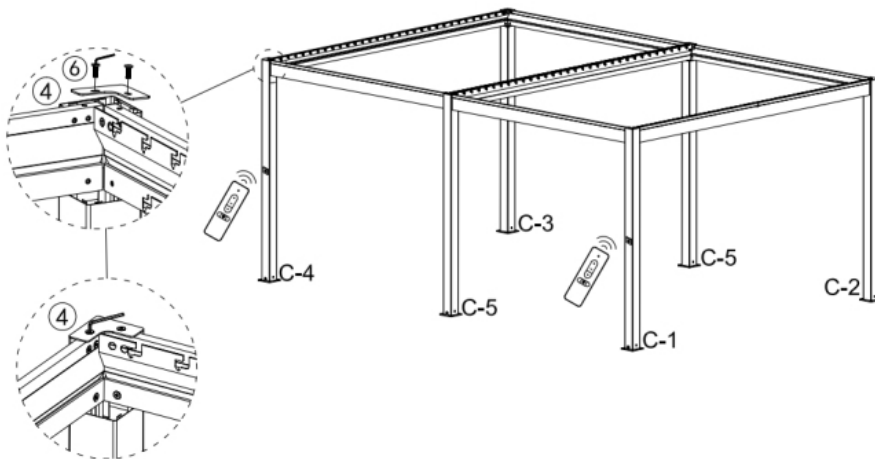
Naudokite varžtus ⑥x4 1 ir 4 sijų pritvirtinimui.



4 žingsnis

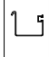
Uždėkite dangtelį ④x4, naudokite varžtus ⑥x8 pritvirtinimui

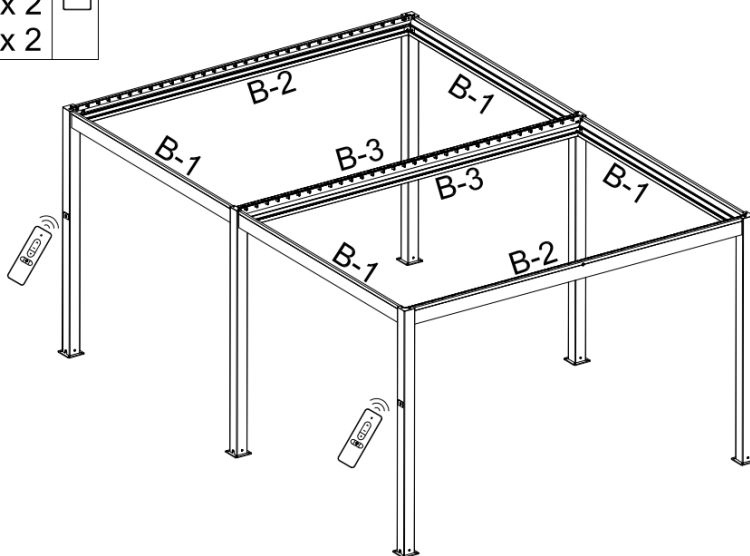
⑥ x 8		fixed
④ x 4		



5 žingsnis

Pritvirtinkite visus aštuonis latakus B-1X4,B-2X2,B-3X2 užkabinant sijų A-1,A-2,A-3 viduje.

B-1 x 4	
B-2 x 2	
B-3 x 2	



Pastaba: po montavimo, lataukų, vidurinių sijų bei vidurinių kojų jungtyje uždėkite šiek tiek silikono.

6 žingsnis

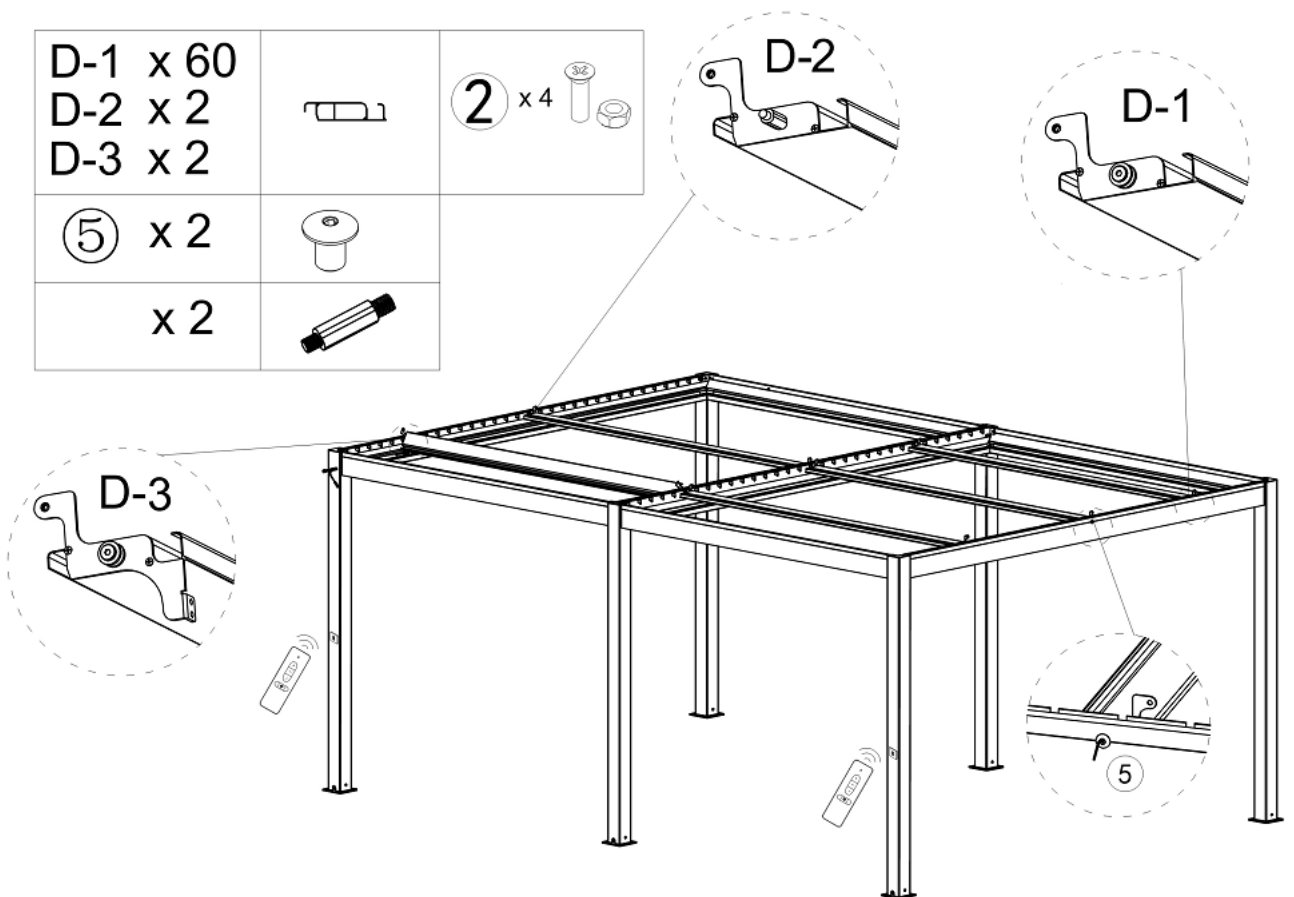
Skylės yra sijų centre(A-2,A-3,A-5)

Įdėkite **centrinę lamelę D-2** į skylę, kuri yra ant sijos plyšio **A-2,A-3,A-5**,
sulygiuojant su skylėmis 600*400 cm dydžiui.

Naudodami M10 veržlę ⑤X2, pritvirtinkite lameles

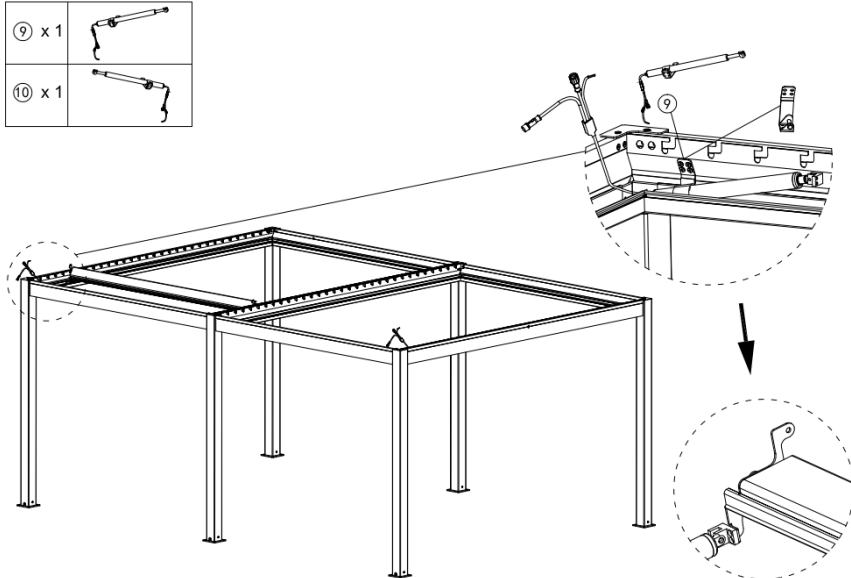
Įdėkite **judančią lamelę D-3** tolygiai su **7-tuoju lizdu (pasitikrinkite kryptį)** sijoje
A-2,A-3,A-5,

Sumontuokite visas įprastas lameles **D1** į likusias sijų angas



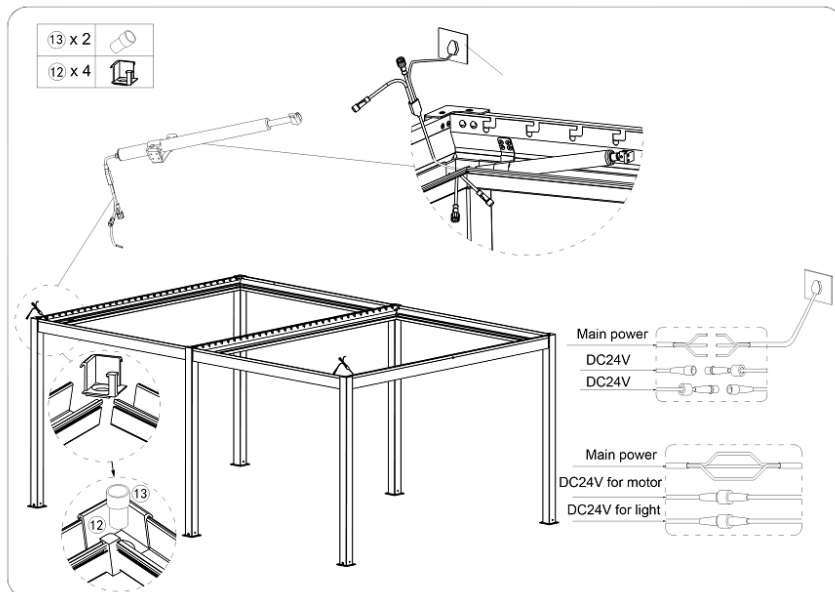
7 žingsnis

Pritvirtinkite variklį ⑨x1+○,10 X1 kaip parodyta žemiau



8 žingsnis

Pritvirtinkite ○,12x4 latako jungtį ir ○,13x2 50-40 jungtį. Prijunkite mot. ir vyr. LED apšvietimo kištukus (DC24V į DC24V), variklio (DC24V to DC24V) ir įkiškite maitinimo kabelį į vietinį lizdą.



9 žingsnis





Pritvirtinkite ○, Ex 4 (plokščias L-formos aliuminio profilis).

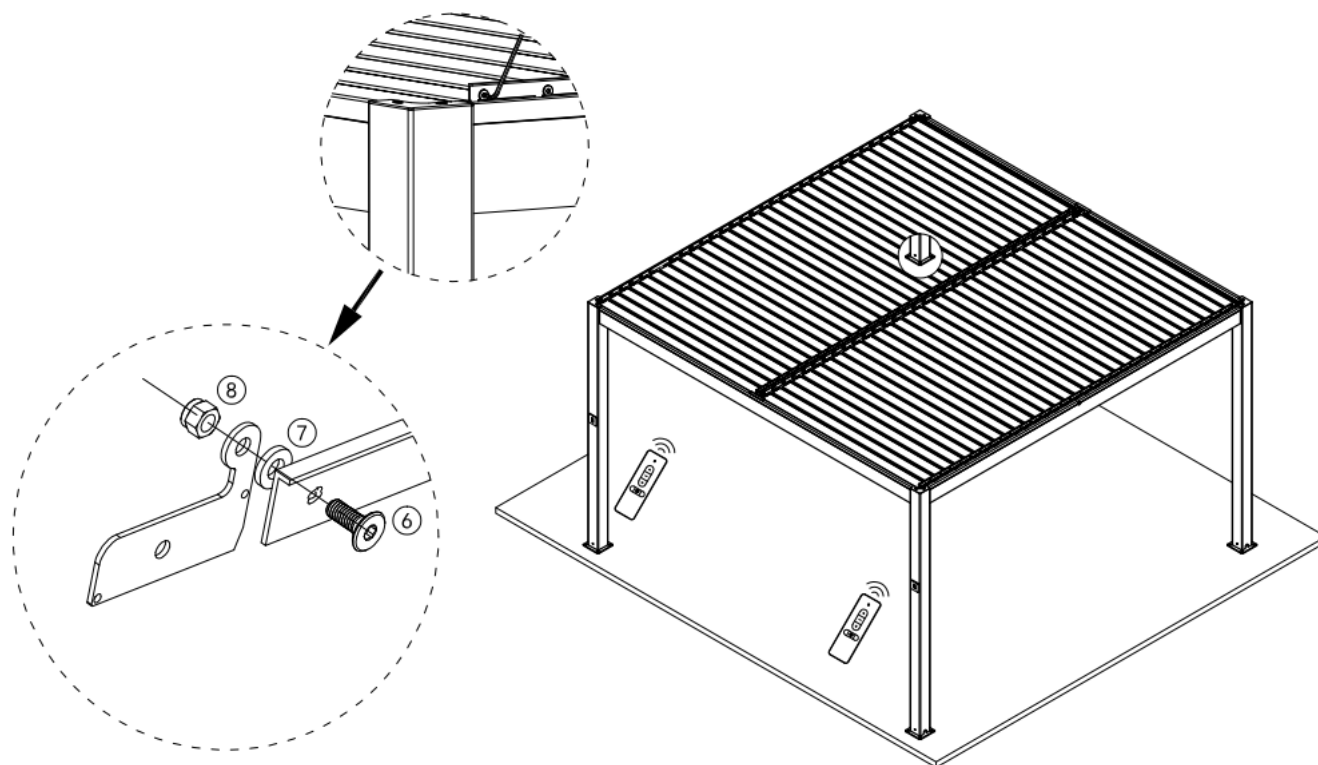
Vienas kiekvienai lamelei.

Naudokite varžtą ⑥ x 128, plastikinį tarpiklį ⑦ x 128 ir veržlę ⑧ x 128 priveržti 600X400cm dydžiui.

Pritvirtinkite lameles kiekvienam gale..

PASTABA: Nepriveržkite per daug. Per didelis priveržimas neeis lamelėms judėti

⑥ x 96	⑦ x 96	⑧ x 96	④ x 4
			



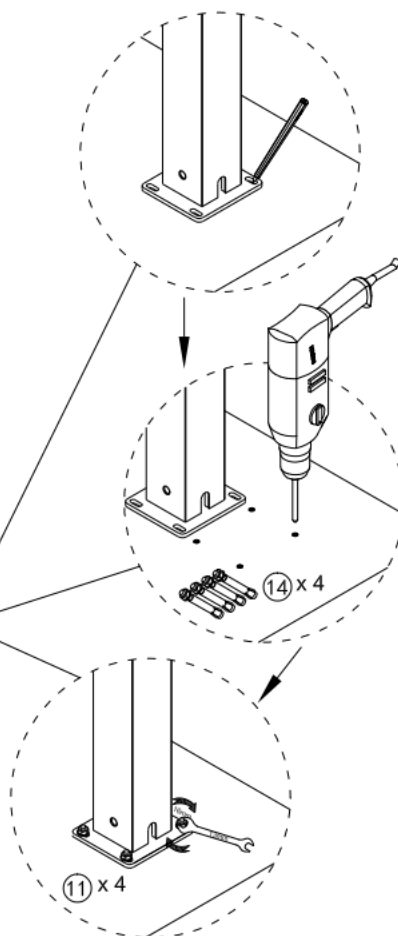
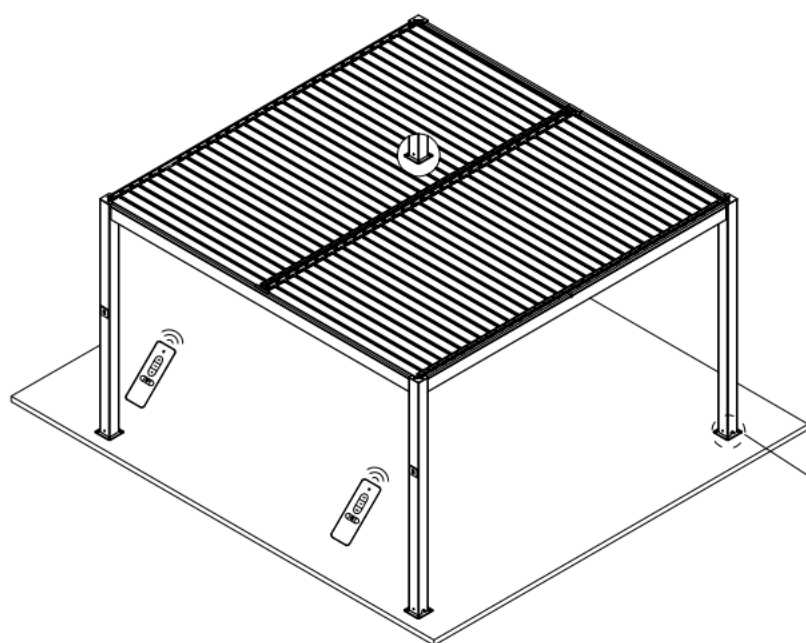
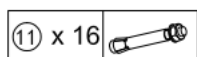
10 žingsnis

Ant kiekvienos kojos pažymėkite skylės išsiplėtimo varžtui $\text{O},11 \times 4$.

Atkreipkite dėmesį, kad gręžimo dydis turi būti 12 mm.

Įkiškite varžtus. Jei reikia, naudokite plaktuką. Uždėkite kojas ant varžtų. Priveržkite varžles.

Sumontavę įsitikinkite, kad pašalintas visas plastikas, o silikonas naudojamas išilgai visų kampų ir lataų, kad užtikrinti apsaugą nuo vandens.



ĮSPĖJIMAS: Užtikrinkite, kad lamelės būtų atidarytos vėjuotu metu.

Išmontavimas

Jei norite išardyti pergolą, atlikite toliau nurodytus veiksmus.

Dėmesio! Šiam darbui atlikti reikia mažiausiai dviejų žmonių.

- ◆ Prieš pradėdami išmontavimo darbus, pergolos lameles laikykite atidarytas. Sujunkite pergolos lameles, kad išvengtumėte netyčinio išsiskleidimo. Tai gali sukelti pergolos žalą ir žmonių sužalojimą. Galite naudoti apsauginę juostelę, kuri buvo pritvirtinta ant pergolos pirkimo metu.
- ◆ Norėdami išmontuoti pergolą, vadovaukitės montavimo instrukcijomis atvirkštine tvarka.
- ◆ Įsitikinkite, kad skylės sienoje bus užsandarintos profesionaliai..
- ◆ **Dėmesio! Išmontuojant taip pat reikia laikytis saugos patarimų ir instrukcijų.**

Laikymas

Kai ilgesnį laiką nenorite eksploatuoti pergolos, rekomenduojame ją išardyti ir sandėliuoti tam skirtoje vietoje .

- ◆ Prieš sandėliuodami įsitikinkite, kad rėmas yra visiškai sausas.
- ◆ Laikykite pergolą sausoje ir saugioje, vaikams nepasiekiamoje vietoje.

Išmetimas

Neišmeskite šios pergolos su kitomis buitinėmis atliekomis. Kad išvengtumėte galimos žalos aplinkai ar žmonių sveikatai dėl nekontroliuojamo atliekų šalinimo, perdirbkite jas atsakingai, kad skatintumėte tvarų pakartotinį materialinių išteklių naudojimą. Norėdami grąžinti naudotą įrenginį, naudokite tam skirtas (išmetimo) sistemas/ vietas arba susisiekite su pardavėju, iš kurio pirkote gaminį. Jie gali paimti šį gaminį aplinkai saugiam perdirbimui. Pakavimo medžiagas išmeskite pagal vietines rekomendacijas.